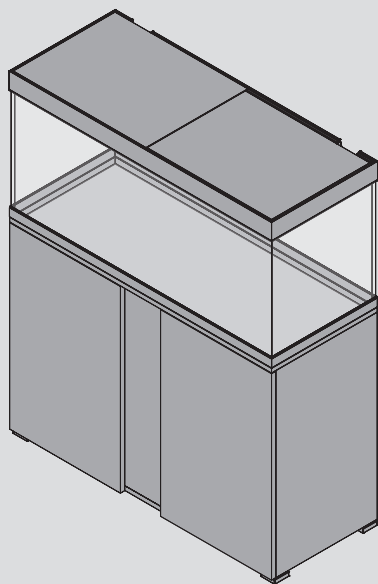


EHEIM vivaline**LED**



de Bedienungsanleitung

en Operating manual

fr Mode d'emploi

it Istruzioni per l'uso

es Manual de instrucciones

pt Manual de instruções

nl Bedieningshandleiding

da Betjeningsvejledning

sv Bruksanvisning

no Bruksanvisning

fi Käyttöohje

pl Instrukcja obsługi

cs Návod k obsluze

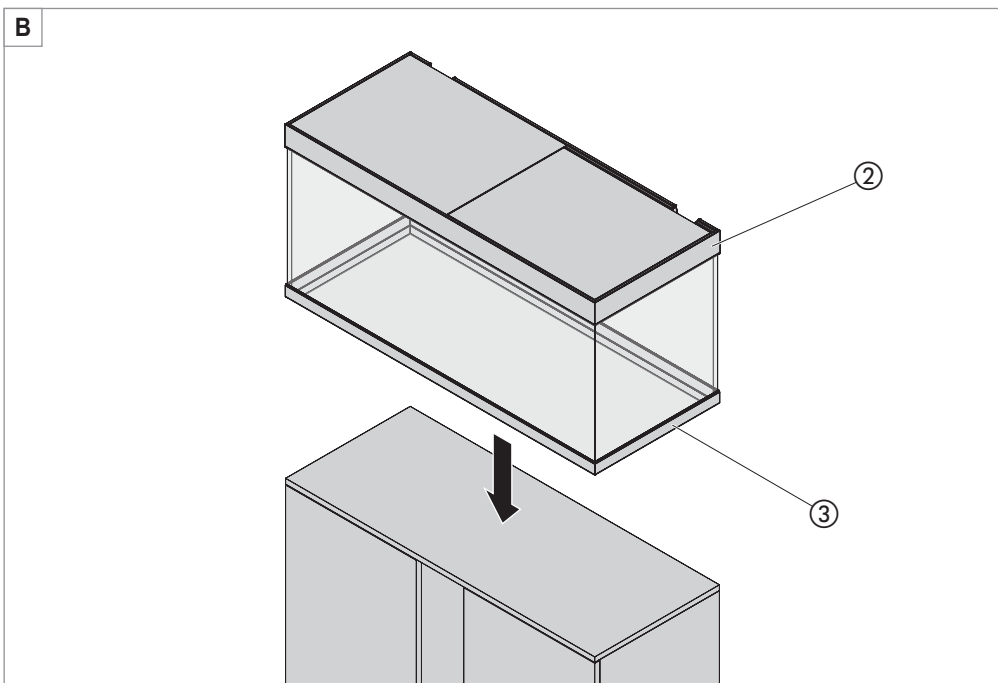
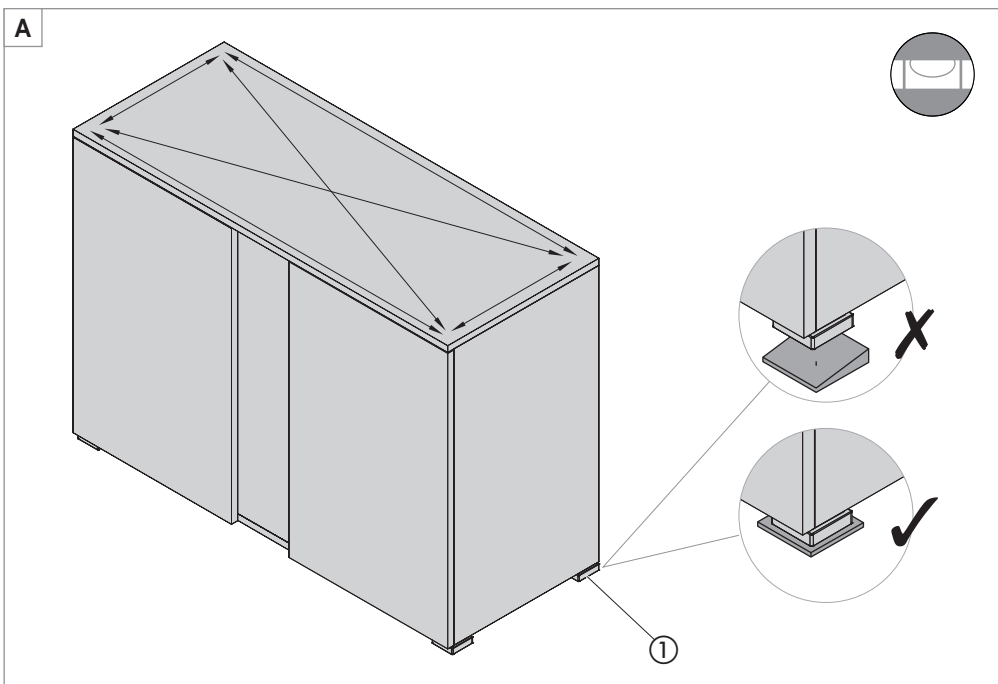
sk Návod na obsluhu

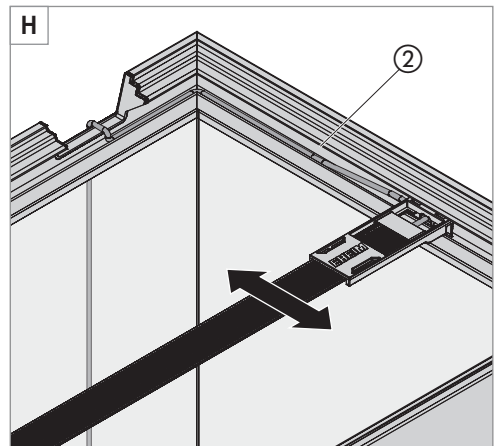
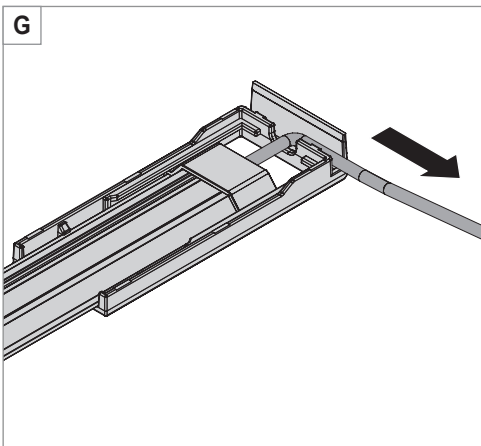
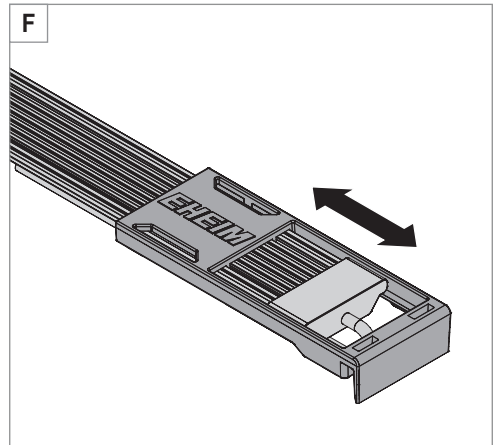
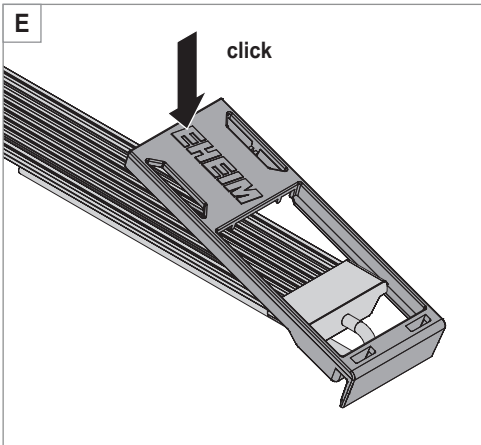
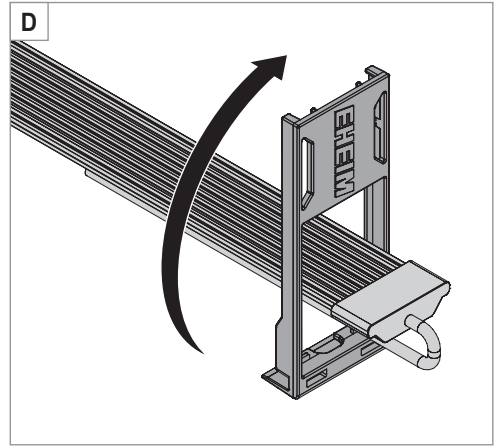
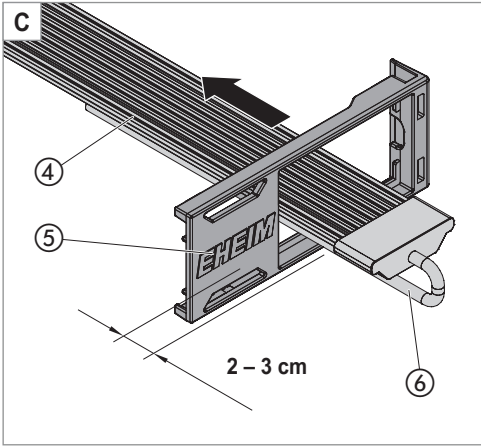
hu Használati utasítás

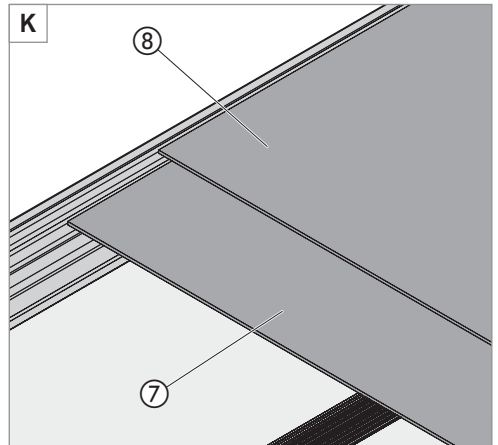
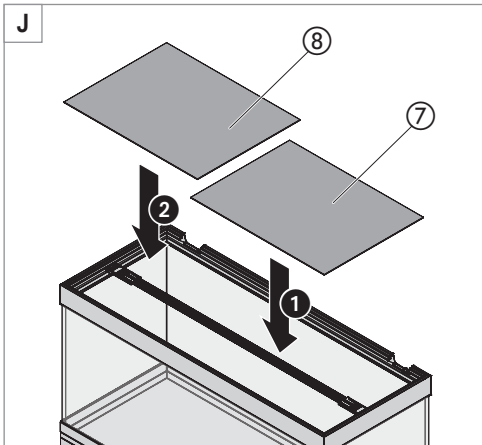
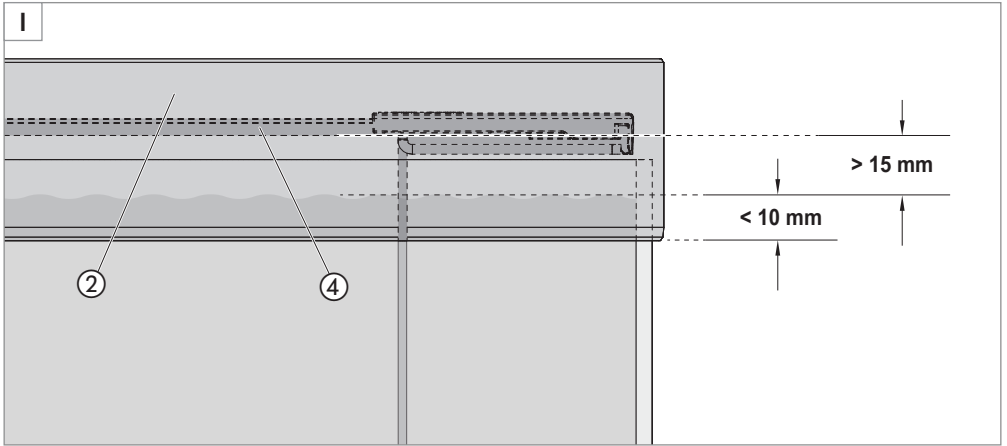
sl Navodilo za upravljanje

ro Manual de utilizare

ru Руководство по обслуживанию







Original-Bedienungsanleitung Aquarien-Kombination vivaline LED

1. Allgemeine Benutzerhinweise

Informationen zum Gebrauch der Bedienungsanleitung



- ▶ Bevor Sie das Gerät zum ersten Mal in Betrieb nehmen, muss die Bedienungsanleitung vollständig gelesen und verstanden werden.
- ▶ Betrachten Sie die Bedienungsanleitung als Teil des Produkts und bewahren Sie sie gut und erreichbar auf.
- ▶ Fügen Sie diese Bedienungsanleitung bei Weitergabe des Geräts an Dritte bei.

Symbolerklärung

Die folgenden Symbole werden auf dem Gerät verwendet.



Das Symbol weist darauf hin, dass der Abstand von der Unterseite der Leuchte zum höchstem Wasserpegel mindestens 15 mm betragen muss.



Gefahr von Augenverletzungen.

Das Symbol weist darauf hin, niemals längere Zeit direkt in das Leuchtmittel zu blicken, da Sie sonst Augenverletzungen riskieren.

IP67 Das Symbol weist darauf hin, dass das Gerät gegen starkes Strahlwasser und zeitweiliges Untertauchen geschützt ist.



Das Gerät ist nach den jeweiligen nationalen Vorschriften und Richtlinien approbiert und entspricht den EU-Normen

Die folgenden Symbole und Signalworte werden in dieser Bedienungsanleitung verwendet.



GEFAHR!

Das Symbol weist auf eine drohende Gefahr durch Stromschlag hin, die den Tod oder eine schwere Körperverletzung zur Folge haben kann.



GEFAHR!

Das Symbol weist auf eine drohende Gefahr hin, die den Tod oder eine schwere Körperverletzung zur Folge haben kann.



WARNUNG!

Das Symbol weist auf eine drohende Gefahr hin, die eine mittlere bis leichte Körperverletzung oder ein gesundheitliches Risiko zur Folge haben kann.



VORSICHT!

Das Symbol weist auf die Gefahr von Sachschäden hin.



Hinweis mit nützlichen Informationen und Tipps.

Darstellungskonvention

- ⊗ **A** Verweis auf eine Abbildung, hier Verweis auf Abbildung A
- ▶ Sie werden zu einer Handlung aufgefordert.

2. Einsatzgebiet

Das Gerät und alle im Lieferumfang enthaltenen Teile sind für die Benutzung im privaten Bereich bestimmt und dürfen ausschließlich verwendet werden:

- für aquaristische Zwecke
- mit Süßwasser
- in Innenräumen
- unter Verwendung von Anbauteilen, die vom Hersteller empfohlen sind
- unter Einhaltung der technischen Daten

Für das Gerät gelten folgende Einschränkungen:

- nicht für gewerbliche oder industrielle Zwecke verwenden
- nicht für Salzwasser geeignet

3. Sicherheitshinweise

Von diesem Gerät können Gefahren für Personen und Sachwerte ausgehen, wenn das Gerät unsachgemäß bzw. nicht dem Verwendungszweck entsprechend eingesetzt wird oder wenn die Sicherheitshinweise nicht beachtet werden.

Für Ihre Sicherheit



- Die Geräteverpackung nicht in die Hände von Kindern gelangen lassen, da hiervon Gefahren ausgehen können (Erstickungsgefahr!).
- Dieses Gerät kann von Kindern ab 8 Jahren sowie von Personen mit reduzierten physischen, sensorischen oder mentalen Fähigkeiten oder Mangel an Erfahrung und/oder Wissen benutzt werden, wenn sie beaufsichtigt oder bezüglich des sicheren Gebrauchs des Gerätes unterwiesen wurden und die daraus resultierenden Gefahren verstanden haben. Kinder dürfen nicht mit dem Gerät spielen. Reinigung und Benutzerwartung dürfen nicht durch Kinder durchgeführt werden, es sei denn, sie sind beaufsichtigt.
- Führen Sie vor Benutzung eine Sichtkontrolle durch, um sicherzustellen, dass das Gerät, insbesondere Netzkabel und Stecker, unbeschädigt sind.

- Blicken Sie niemals längere Zeit direkt in das Leuchtmittel da Sie sonst Augenverletzungen riskieren.
- Reparaturen dürfen ausschließlich von einer EHEIM Servicestelle durchgeführt werden.
- Führen Sie nur Arbeiten durch, die in dieser Anleitung beschrieben sind.
- Verwenden Sie nur Original-Ersatzteile und -Zubehör für das Gerät.



- Das Gerät muss über eine Fehlerstrom-Schutzeinrichtung mit einem Bemessungsfehlerstrom von maximal 30 mA abgesichert sein. Bei Fragen und Problemen wenden Sie sich an eine Elektrofachkraft.
- Trennen Sie sofort alle Geräte im Aquarium vom Stromnetz bei einer Leckage bzw. wenn die Fehlerstrom-Schutzeinrichtung auslöst.
- Trennen Sie grundsätzlich alle Geräte im Aquarium vom Stromnetz, wenn sie nicht benutzt werden, bevor Sie Teile ein- bzw. ausbauen und vor allen Reinigungs- und Wartungsarbeiten.
- Beachten Sie die Bedienungsanleitungen des mitgelieferten Aquarienfilters und Aquarienheizers, insbesondere die Kapitel Sicherheit, Inbetriebnahme, Bedienung und Wartung!
- Schützen Sie Steckdose und Netzstecker vor Feuchtigkeit. Es empfiehlt sich mit dem Netzkabel eine Tropfschlaufe zu bilden, die verhindert, dass evtl. am Kabel entlang laufendes Wasser zur Steckdose gelangt.
- Die elektrischen Daten der LED-Leuchte müssen mit den Daten des Stromnetzes übereinstimmen. Sie finden diese Daten auf dem Typenschild, der Verpackung oder in dieser Anleitung.
- Der Abstand von der Unterseite der Leuchte zum höchstem Wasserpegel muss **mindestens 15 mm** betragen.

4. Vorbereitung

Auspacken

- Nehmen Sie alle Komponenten vorsichtig aus der Verpackung und versichern Sie sich, dass nichts fehlt oder beschädigt ist.



VORSICHT! Bruchgefahr des Aquariums.

Das Aquarium darf nicht am Abdeckrahmen ② gehalten werden.

- ▶ Halten Sie das Aquarium an der Unterseite.

5. Montage

Standort

- Achten Sie auf keine direkte Sonneneinstrahlung, nicht zu viel Tageslicht!
- Halten Sie das Aquarium von Wärmequellen fern.
- Halten Sie das Aquarium von elektrischen Ausrüstungen fern.
- Achten Sie auf einen Netzanschluss in der Nähe.



VORSICHT! Sachschäden.

- ▶ Achten Sie auf einen waagerechten und tragfähigen Untergrund.
- ▶ Beachten Sie die auftretende Fußbodenbelastung durch das Gesamtgewicht.

Unterschrank aufstellen und ausrichten (☒A)

1. Stellen Sie den Unterschrank an die gewünschte Position.
2. Richten Sie den Unterschrank mit einer Wasserwaage genau waagrecht aus.



Zur waagerechten Ausrichtung können Sie einen Standfuß unterlegen. Achten Sie dabei darauf, dass der Standfuß vollflächig aufliegt.

Aquarium aufsetzen (☒B)



WARNUNG! Personen- bzw. Sachschäden.

Das Aquarium darf nicht in gefülltem Zustand transportiert oder getragen werden.



VORSICHT! Sachschäden.

- Es dürfen keine Fremdkörper, Matten oder Unterlagen zwischen Aquarium und Unterschrank liegen.
- ▶ Reinigen Sie gründlich die Oberseite des Unterschranks und die Unterseite des Aquarium-Bodens.
 - ▶ Entfernen Sie jegliche Fremdkörper, Matten oder Unterlagen.

1. Platzieren Sie das leere Aquarium inkl. Unterrahmen ③ auf dem Unterschrank.

6. Inbetriebnahme

LED-Leuchte installieren

1. Legen Sie das Netzkabel ⑥ unter der LED-Leuchte ④ entlang (☒C).
2. Schieben Sie den LED-Halter ⑤ circa 2 – 3 cm über die LED-Leuchte.
3. Drehen Sie den LED-Halter um 90° im Uhrzeigersinn (☒D).
4. Drücken Sie den LED-Halter nach unten bis die LED-Leuchte einrastet (☒E).
5. Passen Sie die Länge der LED-Leuchte an Ihren Abdeckrahmen an, indem Sie den LED-Halter entsprechend verschieben (☒F).
6. Befestigen Sie das Kabel mit den Verrastungen im LED-Halter (☒G).
7. Setzen Sie die LED-Leuchte in den Abdeckrahmen ②. Achten Sie dabei auf einen sicheren Sitz der LED-Leuchte (☒H).
8. Führen Sie das Kabel im Abdeckrahmen, durch die hintere Öffnung, nach Außen.



- Für Wartungsarbeiten kann die LED-Leuchte im Abdeckrahmen verschoben werden (☒H).

Aquariefilter und Aquarienheizer installieren



GEFAHR! Personen- bzw. Sachschäden.

- ▶ Beachten Sie die Bedienungsanleitung des Aquariefilters und des Aquarienheizers, insbesondere die Kapitel Sicherheit, Inbetriebnahme und Bedienung!

7. Bedienung

Aquarium befüllen



VORSICHT! Sachbeschädigung.

- ▶ Verwenden Sie zur Reinigung keine harten Gegenstände oder Reinigungsmittel.

1. Reinigen Sie das Aquarium vor dem Befüllen gründlich mit warmem Wasser und einem weichen, sauberen Schwamm.
2. Dekorieren Sie das Aquarium mit Kies, Steinen und Pflanzen etc..



GEFAHR! Stromschlag durch eintretendes Wasser!

Die LED-Leuchte ist nur bei zeitweiligem Untertauchen gegen eindringendes Wasser geschützt!

- ▶ Der Abstand von der Unterseite der Leuchte ④ zum höchstem Wasserpegel muss mindestens 15 mm betragen (⊗I).
3. Befüllen Sie das Aquarium mit Wasser bis maximal 10 mm oberhalb der Unterkante des Abdeckrahmens ② (⊗I).

LED ein-/ausschalten

1. Stecken Sie den Netzstecker in die Netzsteckdose.
2. Schalten Sie die LED-Leuchte am Ein-Ausschalter ein bzw. aus.

Abdeckung auflegen (⊗J/K)



Die Abdeckung ⑦ ist in der Breite schmaler als die Abdeckung ⑧.

1. Legen Sie die Abdeckung ⑦ in die untere Gleitfläche des Abdeckrahmens.
2. Legen Sie die Abdeckung ⑧ in die obere Gleitfläche des Abdeckrahmens.

Abdeckung öffnen/schließen



VORSICHT! Sachschäden.

An der Unterseite der Abdeckungen kann sich Kondenswasser bilden. Wenn Sie die Abdeckung nach hinten aufklappen kann sich Kondenswasser im Abdeckrahmen sammeln und durch die hinteren Öffnungen herausfließen.

- ▶ Öffnen Sie die Abdeckungen nur durch seitliches verschieben oder seitliches aufklappen.

8. Wartung



GEFAHR! Stromschlag!

- ▶ Trennen Sie grundsätzlich vor Wartungsarbeiten alle Geräte vom Stromnetz.



VORSICHT! Sachbeschädigung.

- ▶ Verwenden Sie zur Reinigung keine harten Gegenstände oder aggressive Reinigungsmittel.
- ▶ Die Gerätekomponenten sind nicht spülmaschinenbeständig! Reinigen Sie das Gerät bzw. Geräte-
teile nicht in der Spülmaschine.

i In den nachstehenden Abschnitten sind Wartungsarbeiten beschrieben, die für einen optimalen und störungsfreien Betrieb erforderlich sind. Eine regelmäßige Wartung verlängert die Lebensdauer und sichert über einen langen Zeitraum die Funktion des Geräts.

1. Entfernen Sie regelmäßig Kalkablagerungen am Möbel, auf dem Glas und der LED-Leuchte mit einem weichen, feuchten Tuch.
2. Reinigen Sie regelmäßig die Gleitflächen der Abdeckungen ⑦ und ⑧.

9. Beheben von Störungen



GEFAHR! Stromschlag!

- ▶ Trennen Sie grundsätzlich vor dem Beheben von Störungen alle Geräte vom Stromnetz.

i Die LED-Leuchte kann nicht repariert werden. Ein defektes Gerät muss komplett ersetzt werden.

Störung	Mögliche Ursache	Abhilfe
LED-Leuchte leuchtet nicht	Netzstecker des Netzteils nicht eingesteckt	▶ Stecken Sie den Netzstecker in die Netzsteckdose
	LED-Leuchte defekt	▶ Tauschen Sie die LED-Leuchte aus

Bei sonstigen Störungen wenden Sie sich bitte an den EHEIM Service.

10. Außerbetriebnahme und Entsorgung

Lagern



VORSICHT! Sachbeschädigung.

- ▶ Setzen Sie das Gerät nicht der Witterung oder Temperaturen unter dem Gefrierpunkt aus.

1. Reinigen Sie das Gerät
2. Lagern Sie das Gerät an einem trockenen, frostsicheren Ort.

Entsorgen

Ein nicht mehr verwendbares Gerät sollte nicht als Einheit, sondern in Einzelteilen und nach Art der Materialien demontiert und recycelt werden.



WARNUNG! Schnittverletzungen. Verletzungen der Augen durch herumfliegende Glassplitter.

- Das Zerschlagen der Glasplatten des Aquariums und Filterbeckens kann zu Verletzungen der Augen durch herumfliegenden Glassplitter und zu Schnittverletzungen führen.
- ▶ Zerschlagen Sie die Glasplatten des Aquariums und Filterbeckens auf keinen Fall, um sie im Hausmüll zu entsorgen.



Beachten Sie im Falle der Entsorgung des Geräts die jeweiligen gesetzlichen Vorschriften. Das Gerät darf nicht mit dem kommunalen oder Hausmüll entsorgt werden. Das Gerät wird bei den kommunalen Sammelstellen bzw. Wertstoffhöfen kostenlos entgegengenommen. Die Produktverpackung besteht aus recyclingfähigen Materialien. Entsorgen Sie diese umweltgerecht und führen diese der Wiederverwertung zu.

11. Technische Daten

Typ	126	150	180	240
Abmaße komplett	81 × 36 × 119 cm	61 × 51 × 124 cm	101 × 41 × 119 cm	121 × 41 × 124 cm
Leergewicht	ca. 56 kg	ca. 63 kg	ca. 68 kg	ca. 92 kg
Gesamtgewicht, befüllt	ca. 180 – 205 kg	ca. 210 – 240 kg	ca. 250 – 280 kg	ca. 330 – 360 kg
Aquarium				
Wasservolumen	ca. 126 l	ca. 150 l	ca. 180 l	ca. 240 l
Abmaße (L × B × H)	80 × 35 × 45 cm	60 × 50 × 50 cm	100 × 40 × 45 cm	120 × 40 × 50 cm
LED-Leuchte				
Leistung	2 × 12 W	13 W	17 W	20 W
Netzspannung / Frequenz	100 – 240 V 50 – 60 Hz	220 – 240 V 50 Hz		

i Sie finden die technischen Daten des Aquarienfilters und des Aquarienheizers in den zugehörigen Bedienungsanleitungen.

12. Garantie

Auf Ihre Aquarienleuchte übernehmen wir 24 Monate Garantie ab Kaufdatum. Sie bezieht sich auf alle evtl. Mängel an den eingebauten Elektroteilen. Ausgenommen sind Beschädigungen durch selbst vorgenommene Eingriffe.

Für das Aquarienmöbel gilt eine Gewährleistung von 24 Monaten, die sich auf eventuelle werkseitige Mängel bezieht.

Auf die Verklebung und Verarbeitung Ihres Aquariums übernehmen wir 36 Monate Garantie ab Kaufdatum, ausgenommen Glasschäden. Voraussetzung ist die Beachtung der genannten Aufstellhinweise. Für Fische, Pflanzen und Zubehörteile sowie für Schäden und Folgeschäden in der Wohnung wird auch während der Garantiezeit keine Haftung übernommen. Die Kennzeichnung unter der Bodenscheibe bitte nicht entfernen, da sonst der Garantiesanspruch entfällt.

Innerhalb der Garantiezeit erfolgt unsere Reparatur kostenlos. Zur Anerkennung der Garantieleistung ist dieser Schein, zusammen mit der datierten Einkaufsquittung Ihrem Fachhändler vorzulegen.

Translation of the original operating manual Aquarium combination with vivaline LED

1. General user instructions

Information on using the operating manual



- ▶ Before using the appliance for the first time, the operating manual must be read fully and understood.
- ▶ Consider the operating manual as part of the product and keep in a safe and accessible location.
- ▶ Enclose this operating manual if passing the appliance on to a third party.

Symbol explanation

The following symbols are used on the appliance.



The symbol indicates that the distance from the underside of the light to the highest water mark must be a minimum of 15 mm.



Danger of eye injuries.

The symbol indicates that you should not look directly into the light source for a prolonged period; this may result in eye damage.

IP67

The symbol indicates that the appliance is protected against strong jets of water and temporary immersion.



The appliance is certified according to the relevant national regulations and directives, and conforms to EU standards

The following symbols and signal words are used in this operating manual.



DANGER!

The symbol indicates imminent danger from electric shock that can result in death or serious injury.



DANGER!

The symbol indicates imminent danger that can result in death or serious injury.



WARNING!

The symbol indicates imminent danger that can result in moderate to minor injury or a health risk.



CAUTION!

The symbol indicates the danger of material damage.



Note with useful information and tips.

Typographical conventions

- ⊗ **A** Reference to a figure; in this case, reference to figure A
- ▶ You are prompted for an action.

2. Application

The appliance and all parts included in the scope of delivery are intended for private use and must only be used:

- for aquarium-related purposes
- with fresh water
- indoors
- with attachment parts that are recommended by the manufacturer
- in compliance with the technical data

The following limitations apply to the appliance:

- Do not use for commercial or industrial purposes
- Not suitable for salt water


3. Safety instructions

Risks for persons and property can arise from this appliance if the appliance is improperly used or not used as intended or if the safety instructions are not heeded.

For your safety



- Do not let the appliance packaging get into the hands of children as hazards can arise (danger of suffocation!).
- This appliance can be used by children from the age of 8 and by persons with reduced physical, sensory or mental capabilities or lack of experience and/or knowledge if they are supervised and have been instructed in the safe use of the appliance and have understood the resulting dangers. Children must not play with the appliance. Cleaning and user maintenance must not be carried out by children unless they are supervised.
- Before use, carry out a visual inspection to ensure that the appliance, especially the mains cable and plug, are undamaged.
- Do not look directly into the light source for a prolonged period; this may result in eye damage.
- Repairs must only be carried out by an EHEIM service centre.

- Only carry out the work described in these instructions.
- Only use original spare parts and accessories for the appliance.
-  · The appliance must be protected by a residual current protection device with a maximum rated residual current of 30 mA. Please contact an electrician if there are any questions or problems.
- In the event of leakage or when the residual current protection device is triggered, immediately disconnect all devices in the aquarium from the power supply.
- If they are not being used, always disconnect all devices in the aquarium from the power supply before you install/remove any parts and before all cleaning and maintenance work.
- Heed the operating manuals for the aquarium filter and aquarium heater supplied, especially the chapters on safety, commissioning, operation and maintenance.
- Protect the mains socket and mains plug against moisture. It is recommended to form a drip loop with the mains cable to prevent any water running along the cable to the mains socket.
- The electrical data of the LED light must match the data of the power mains. This data is found on the type plate, the packaging and in these instructions.
- The distance from the underside of the light to the highest water mark must be **a minimum of 15 mm**.

4. Preparation

Unpacking

- Carefully remove all components from the packaging and make sure that nothing is missing or damaged.



CAUTION! Danger of damage to the aquarium.

The aquarium must not be held by the cover frame ②.

- ▶ Hold the aquarium by the underside.

5. Assembly

Location

- Avoid direct sunlight, and not too much daylight!
- Keep the aquarium away from heat sources.
- Keep the aquarium away from electrical equipment.
- Be aware of any nearby mains connections.



CAUTION! Material damage.

- ▶ Ensure that the surface is level and stable.
- ▶ Be mindful of the floor load provided by the entire weight.

Setting up and aligning the base cabinet (⊗A)

1. Place the base cabinet in the desired position.
2. Align the base cabinet horizontally using a spirit level.



A stand can be used for horizontal alignment. Ensure that the stand rests fully on the surface.

Setting up the aquarium (⊗B)



WARNING! Personal injury or material damage.

The aquarium must not be transported or carried when in its filled state.



CAUTION! Material damage.

No foreign bodies, mats or bases must be placed between the aquarium and base cabinet.

- ▶ Thoroughly clean the top side of the base cabinet and the lower side of the aquarium base.
- ▶ Remove any foreign bodies, mats or bases.

1. Place the empty aquarium incl. lower frame ③ on the base cabinet.

6. Commissioning

Installing the LED light

1. Lay the mains cable ⑥ along under the LED light ④ (⊗C).
2. Push the LED holder ⑤ approx. 2 – 3 cm over the LED light.
3. Turn the LED holder by 90° in a clockwise direction (⊗D).
4. Press the LED holder downwards until the LED light engages (⊗E).
5. Adapt the length of the LED light to your cover frame by moving the LED holder accordingly (⊗F).
6. Fasten the cable in the LED holder with the snap fittings (⊗G).
7. Set the LED light in the cover frame ②. Ensure that the LED light is firmly seated (⊗H).
8. Feed the cable into the cover frame and through the rear opening to the outside.



For maintenance work, the LED light can be pushed into the cover frame (⊗H).

Installing the aquarium filter and aquarium heater



DANGER! Personal injury or material damage.

- ▶ Heed the operating manual for the aquarium filter and the aquarium heater, especially the chapters on safety, commissioning and operation.

7. Operation

Filling the aquarium



CAUTION! Material damage.

- ▶ Do not use hard objects or cleaning agents for cleaning.

1. Before filling, thoroughly clean the aquarium with warm water and a soft, clean sponge.
2. Decorate the aquarium with gravel, stones, plants, etc.



DANGER! Electrocutation due to penetrating water!

The LED light is only protected against penetrating water if immersed temporarily.

- ▶ The distance from the underside of the light ④ to the highest water mark must be a minimum of 15 mm (⊗I).

3. Fill the aquarium with water to a maximum of 10 mm above the lower edge of the cover frame ② (⊗I).

Switching the LED on/off

1. Insert the mains plug in the mains socket.
2. Switch the LED light on or off on the on/off switch.

Laying on the cover (⊗J/K)



The cover ⑦ is narrower in width than the cover ⑧.

1. Lay the cover ⑦ in the lower sliding surface of the cover frame.
2. Lay the cover ⑧ in the upper sliding surface of the cover frame.

Opening/closing the cover



CAUTION! Material damage.

Condensation can form on the underside of the covers. When the cover is folded back, condensation can collect in the cover frame and flow out through the rear openings.

- ▶ Only the covers by pushing them sideways or folding them back to the side.

8. Maintenance



DANGER! Electrocutation!

- ▶ All devices must be disconnected from the power supply before any maintenance work is carried out.



CAUTION! Material damage.

- ▶ Do not use hard objects or aggressive cleaning agents for cleaning.
- ▶ The appliance components are not dishwasher-proof. Do not clean the appliance or appliance parts in the dishwasher.



The following sections describe maintenance work necessary for optimum and fault-free operation. Regular maintenance prolongs the service life and assures functionality of the appliance over a long period.

1. Regularly remove lime scale deposits from the furniture, the glass and the LED light with a soft, damp cloth.
2. Regularly clean the sliding surfaces of the covers ⑦ and ⑧.

9. Clearing faults



DANGER! Electrocutation!

- ▶ All devices must be disconnected from the power supply before clearing faults.



The LED light cannot be repaired. A defective appliance must be completely replaced.

Faults	Possible cause	Remedy
LED light does not illuminate	Mains plug of mains socket not connected	▶ Insert the mains plug in the mains socket
	LED light defective	▶ Replace the LED light

For other faults, please contact EHEIM Service.

10. Decommissioning and disposal

Storage



CAUTION! Material damage.

- ▶ Do not subject the appliance to adverse weather conditions or temperatures below freezing.

1. Clean the appliance
2. Store the appliance in a dry, frost-proof place.

Disposal


An appliance that can no longer be used should not be disposed of as a unit, but rather disassembled into individual parts according to the type of material and then recycled.



WARNING! Danger of cutting injuries. Eye injuries due to splinters of flying glass


Shattering the glass panes of the aquarium and filter basin can lead to eye injuries caused by splinters of flying glass, as well as cutting injuries.

- ▶ To dispose of the glass planes with the household waste, do not shatter them.

 When disposing of the appliance, heed the respective statutory regulations. The appliance may no longer be disposed of with the municipal or household waste. The appliance will be accepted free of charge at municipal collection points or recycling centres. The product packaging is made up of recyclable materials. Dispose of them in an environmentally responsible manner and take them for recycling.

11. Technical data

Type	126	150	180	240
Complete dimensions	81 × 36 × 119 cm	61 × 51 × 124 cm	101 × 41 × 119 cm	121 × 41 × 124 cm
Empty weight	approx. 56 kg	approx. 63 kg	approx. 68 kg	approx. 92 kg
Total weight, when filled	approx. 180 - 205 kg	approx. 210 - 240 kg	approx. 250 - 280 kg	approx. 330 - 360 kg
Aquarium				
Water volume	approx. 126 l	approx. 150 l	approx. 180 l	approx. 240 l
Dimensions (LxWxH)	80 × 35 × 45 cm	60 × 50 × 50 cm	100 × 40 × 45 cm	120 × 40 × 50 cm
LED light				
Power	2 × 12 W	13 W	17 W	20 W
Mains voltage / frequency	100 – 240 V 50 – 60 Hz	220 – 240 V 50 Hz		

 The technical data of the aquarium filter and the aquarium heater are found in the associated operating manuals.

12. Guarantee

Starting from the date of purchase, we will assume a guarantee period of 24 months for your aquarium light. This covers all defects on any installed electrical parts. This shall not include damage due to interventions by the purchaser himself.

The aquarium furniture has a guarantee period of 24 months for factory defects.

Starting from the date of purchase, we will assume a guarantee period of 36 months for the bonding and processing of your aquarium. However, this shall not include glass damage. As a prerequisite for this, the specified installation instructions must be observed. Even during the guarantee period, no liability will be assumed for fish, plants and accessories; this also applies to damage and consequential damage in the home. Please do not remove the labelling under the glass base, otherwise the guarantee will be declared void.

Throughout the guarantee period, we will carry out repairs free of charge. For the guarantee to be acknowledged, this certificate must be presented to your specialist dealer together with the dated purchase receipt

Traduction du mode d'emploi d'origine Combinaison d'aquariums vivaline LED

1. Consignes générales à l'attention de l'utilisateur

Informations relatives à l'utilisation du mode d'emploi



- ▶ Avant la première mise en service de l'appareil, vous devez avoir lu et compris intégralement le mode d'emploi.
- ▶ Le manuel de l'utilisateur constitue une partie intégrante du produit, veuillez le conserver à portée de main.
- ▶ Joignez ce manuel de l'utilisateur quand vous transmettez l'appareil à un tiers.

Explication des symboles

Les symboles suivants sont utilisés sur l'appareil.



Ce symbole indique que la distance entre la partie inférieure de la lampe et le niveau d'eau le plus haut doit être de 15 mm au moins.



Risque de lésions oculaires.

Ce symbole indique qu'il ne faut jamais regarder la source lumineuse directement, pendant une période prolongée, faute de quoi vous risquez des lésions oculaires.

IP67 Ce symbole indique que l'appareil est protégé contre les projections d'eau importantes et l'immersion temporaire.



L'appareil a été approuvé conformément aux prescriptions et directives nationales correspondantes, et il satisfait aux normes UE

Les symboles et mentions d'avertissement suivants sont utilisés dans le présent mode d'emploi.



DANGER !

Ce symbole indique qu'il existe un risque d'électrocution pouvant avoir pour conséquence la mort ou des blessures corporelles graves.



DANGER !

Ce symbole indique qu'il existe un risque pouvant avoir pour conséquence la mort ou des blessures corporelles graves.



AVERTISSEMENT !

Ce symbole indique qu'il existe un risque pouvant avoir pour conséquence des blessures corporelles moyennes à légères, ou bien des conséquences pour la santé.



ATTENTION !

Ce symbole indique un risque de dégâts matériels.



Conseils et informations utiles.

Convention de présentation

- ☒ **A** Renvoi à une illustration, ici à la figure A
- ▶ Vous êtes invité(e) à exécuter une action.

2. Domaine d'application

L'appareil et toutes les pièces fournies sont destinés à être utilisés dans le domaine privé et ils ont été conçus exclusivement :

- pour les domaines d'utilisation aquariophiles
- pour une utilisation à l'eau douce
- pour une utilisation dans les zones intérieures
- et à condition d'employer les composants recommandés par le fabricant
- dans le respect des caractéristiques techniques

Les restrictions suivantes s'appliquent à l'appareil :

- Ne pas utiliser à des fins commerciales ou industrielles
- Ne convient pas pour l'eau salée

3. Consignes de sécurité

Cet appareil peut présenter des dangers pour les personnes et objets s'il n'est pas utilisé de manière conforme ou correspondant au but prévu, ou si les consignes de sécurité ne sont pas observées.

Pour votre sécurité



- Tenir l'emballage de l'appareil hors de portée des enfants parce qu'il peut représenter un danger (risque d'étouffement !).
- Cet appareil peut être utilisé par des enfants à partir de 8 ans et par des personnes ayant des capacités physiques, sensorielles ou mentales réduites, ou encore des personnes manquant d'expérience et/ou de connaissances, si ces personnes sont surveillées ou que des informations leur ont été données quant à la façon d'utiliser l'appareil en toute sécurité et si elles ont compris les dangers résultant de l'utilisation de l'appareil. Ne laissez pas les enfants jouer avec l'appareil. Les enfants ne sont pas autorisés à effectuer le nettoyage et la maintenance utilisateur, à moins qu'ils ne soient surveillés.
- Effectuez une inspection visuelle avant d'utiliser l'appareil afin de

vérifier si l'appareil et, en particulier, le câble secteur et la fiche sont intacts.

- Ne regardez jamais directement la source lumineuse pendant une longue période en raison de risques de lésions oculaires.
- Les réparations doivent être réalisées par un service agréé par EHEIM.
- Exécutez uniquement les travaux décrits dans ce manuel.
- Utilisez uniquement des pièces de rechange et accessoires d'origine pour cet appareil.



- L'appareil doit être sécurisé moyennant un dispositif de protection contre les courants de fuite de 30 mA maximum. Veuillez vous adresser à un électricien agréé si vous avez des questions ou en cas d'un problème.
- En cas de fuite ou de déclenchement du dispositif de protection contre les courants de fuite, débranchez immédiatement du secteur tous les appareils de l'aquarium.
- En règle générale, quand ils ne sont pas utilisés, débranchez du secteur tous les appareils de l'aquarium avant de monter ou démonter des pièces et avant tous travaux de nettoyage ou de maintenance.
- Respectez les modes d'emploi du filtre d'aquarium et du réchauffeur d'aquarium fournis, en particulier les chapitres relatifs à la sécurité, la mise en service, l'utilisation et la maintenance !
- Protégez la prise et la fiche secteur de l'humidité. Nous conseillons de former une boucle avec le câble secteur, afin d'empêcher que de l'eau ne coule le long du câble et s'infilte dans la prise.
- Les caractéristiques électriques de la lampe à LED doivent correspondre aux caractéristiques du secteur. Elles sont indiquées sur la plaque signalétique, l'emballage ou dans le présent mode d'emploi.
- La distance entre la partie inférieure de la lampe et le niveau d'eau le plus élevé doit être de **15 mm au moins**.

4. Préparation

Déballage

- Prélevez tous les composants de l'emballage avec précaution et assurez-vous qu'il ne manque rien ou que rien ne soit endommagé.



ATTENTION ! Danger de casse de l'aquarium.

L'aquarium ne doit pas être tenu par le cadre de recouvrement.

- ▶ Tenez l'aquarium par sa partie inférieure.

5. Montage

Emplacement

- Assurez-vous que l'appareil ne soit pas directement exposé au rayonnement du soleil et ne soit pas trop à lumière du jour !
- Éloignez votre aquarium de toute source de chaleur.
- Éloignez votre aquarium de tout équipement électrique.
- Vérifiez que vous disposez d'un câble de raccordement secteur à proximité.



ATTENTION ! Dommages matériels.

- ▶ Vérifiez que la surface est horizontale et solide.
- ▶ Tenez compte de la charge au sol du poids total.

Installer et orienter le meuble (☒A)

1. Placez le meuble dans la position souhaitée.
2. Alignez le meuble parfaitement à l'horizontale à l'aide d'un niveau à bulle.



Pour obtenir un alignement horizontal, vous pouvez glisser un support dessous. En y procédant, veillez à ce que le support repose sur toute la surface.

Poser l'aquarium (☒B)



AVERTISSEMENT ! Risque de blessures et de dommages matériels

Quand il est rempli, l'aquarium ne doit pas être transporté.



ATTENTION ! Dommages matériels.

Aucun corps étranger, tapis ni support ne doit être inséré entre l'aquarium et le meuble.

- ▶ Nettoyez soigneusement la partie supérieure du meuble et la partie inférieure du fond de l'aquarium.
- ▶ Retirez tout corps étranger, tapis ou support.

1. Placez l'aquarium vide, avec son cadre inférieur, ③ sur l'armoire.

6. Mise en service

Installation de la lampe à LED

1. Faites cheminer le câble secteur ⑥ sous la lampe à LED ④ (☒C).
2. Faites coulisser le support de LED ⑤ à environ 2 – 3 cm au-dessus de la lampe à LED.
3. Tournez le support de LED sur 90°, dans le sens horaire (☒D).

4. Appuyez sur le support de LED jusqu'à ce que la lampe à LED se mette en prise (⊗E).
5. Adaptez la longueur de la lampe à LED à votre cadre de recouvrement en déplaçant le support de LED en conséquence (⊗F).
6. Fixez le cadre à l'aide des crantages du support de LED (⊗G).
7. Placez la lampe à LED dans le cadre de recouvrement ②. Veillez à cet égard à ce que la lampe à LED soit parfaitement en place (⊗H).
8. Faites cheminer le câble dans le cadre de recouvrement pour le faire sortir, en le faisant passer par l'orifice arrière.

i La lampe à LED peut être déplacée dans le cadre de recouvrement, pour les travaux de maintenance (⊗H).

Installation du filtre d'aquarium et du réchauffeur d'aquarium



DANGER ! Risque de blessures et de dommages matériels

- ▶ Respectez le mode d'emploi du filtre d'aquarium et du réchauffeur d'aquarium fournis, en particulier les chapitres relatifs à la sécurité, la mise en service et à l'utilisation !

7. Utilisation

Remplir l'aquarium



ATTENTION ! Dommage matériel.

- ▶ N'utilisez pas d'objets durs ou des produits agressifs pour le nettoyage.

1. Avant de le remplir d'eau chaude, nettoyez soigneusement l'aquarium avec une éponge douce et propre.
2. Décorez l'aquarium avec des cailloux, des pierres, des plantes etc..



DANGER ! Choc électrique par pénétration d'eau !

La lampe à LED n'est protégée contre la pénétration d'eau que dans le cas d'une immersion temporaire !

- ▶ La distance entre la partie inférieure de la lampe ④ et le niveau d'eau le plus élevé doit être de 15 mm au minimum (⊗I).

3. Remplissez l'aquarium d'eau jusqu'à 10 mm au maximum au-dessus du bord inférieur du cadre de recouvrement ② (⊗I).

Mise en marche/arrêt de la LED

1. Insérez la fiche secteur dans la prise secteur.
2. Mettez la lampe à LED en marche ou éteignez-la par l'interrupteur marche/arrêt.

Mise en place du capot (⊗J/K)



Le capot ⑦ est moins large que le capot ⑧.

1. Posez le capot ⑦ dans la glissière inférieure du cadre de recouvrement.
2. Posez le capot ⑧ dans la glissière supérieure du cadre de recouvrement.

Ouverture/fermeture du capot



ATTENTION ! Dommages matériels.

De l'eau de condensation peut se former sur la face inférieure des capots. Si vous rabattez le capot vers l'arrière, de l'eau de condensation peut s'accumuler dans le cadre de recouvrement et s'écouler par les orifices arrière.

- ▶ N'ouvrez les capots qu'en les faisant coulisser ou en les relevant latéralement.

8. Maintenance



DANGER ! Choc électrique !

- ▶ En règle générale, avant tous travaux de maintenance, débranchez tous les appareils du secteur.



ATTENTION ! Dommage matériel.

- ▶ N'utilisez pas d'objets durs ou des produits agressifs pour le nettoyage.
- ▶ Les composants de l'appareil ne résistent pas au lave-vaisselle ! Ne nettoyez pas l'appareil ou ses éléments dans le lave-vaisselle.



Les travaux de maintenance requis pour un fonctionnement optimal et irréprochable sont décrits dans les sections suivantes. Une maintenance périodique prolonge le cycle de vie et assure le bon fonctionnement de l'appareil pendant une longue période.

1. Éliminez régulièrement les dépôts de calcaire du meuble, du verre et de la lampe à LED, à l'aide d'un chiffon doux humidifié.
2. Nettoyez régulièrement les glissières des capots ⑦ et ⑧.

9. Élimination des anomalies



DANGER ! Choc électrique !

- ▶ En règle générale, avant d'éliminer les anomalies, débranchez tous les appareils du secteur.



La lampe à LED ne peut pas être réparée. Un appareil défectueux doit être remplacé intégralement.

Défaillance	Cause possible	Solution
La lampe LED ne s'allume pas	La fiche secteur du bloc d'alimentation n'est pas branchée	▶ Insérez la fiche secteur dans la prise murale.
	Lampe à LED défectueuse	▶ Remplacez la lampe à LED

Pour les autres anomalies, veuillez-vous adresser au Service EHEIM.

10. Mise hors service et élimination

Stockage



ATTENTION ! Dommages matériels.

► N'exposez pas l'appareil aux intempéries ou à des températures inférieures au point de gel.

1. Nettoyez l'appareil
2. Conservez l'appareil à un endroit à l'abri du gel.

Élimination/destruction

Un appareil inutilisable ne doit pas être éliminé en entier mais démonté et recyclé en fonction des différents matériaux qui le composent.



AVERTISSEMENT ! Coupures Lésions oculaires dues à la projection d'éclats de verre.

Le bris des parois de verre de l'aquarium et de la cuve de filtration peuvent provoquer des lésions oculaires dues à la projection d'éclats de verre et entraîner des coupures.

► Ne brisez en aucun cas les parois de verre et la cuve de filtration de l'aquarium pour les éliminer avec les déchets ménagers.



Pour éliminer/détruire l'appareil, respectez les prescriptions légales en vigueur.

L'appareil ne doit pas être éliminé avec les déchets communaux ou ménagers. L'appareil peut être déposé gratuitement auprès des points de collecte ou déchetteries municipaux. L'emballage du produit est composé de matériaux recyclables. Éliminez ces matériaux de manière non polluante et faites-les parvenir à un point de recyclage.

11. Caractéristiques techniques

Type	126	150	180	240
Dimensions totales	81 × 36 × 119 cm	61 × 51 × 124 cm	101 × 41 × 119 cm	121 × 41 × 124 cm
Poids à vide	env. 56 kg	env. 63 kg	env. 68 kg	env. 92 kg
Poids total de l'aquarium rempli	env. 180 – 205 kg	env. 210 – 240 kg	env. 250 – 280 kg	env. 330 – 360 kg

Aquarium				
Volume d'eau	env. 126 l	env. 150 l	env. 180 l	env. 240 l
Dimensions (L x P x H)	80 × 35 × 45 cm	60 × 50 × 50 cm	100 × 40 × 45 cm	120 × 40 × 50 cm

Lampe à LED				
Puissance	2 × 12 W	13 W	17 W	20 W
Tension secteur / fréquence	100 – 240 V 50 – 60 Hz	220 – 240 V 50 Hz		

i Vous trouverez les caractéristiques techniques du filtre d'aquarium et du réchauffeur d'aquarium dans les modes d'emploi s'y rapportant.

12. Garantie

Sur votre lampe d'aquarium, nous accordons une garantie de 24 mois à compter de la date d'achat. Cette garantie porte sur tous les défauts éventuels des éléments électriques intégrés. La garantie ne couvre pas les endommagements dus à des interventions de son propre chef.

Le meuble de l'aquarium fait l'objet d'une garantie de 24 mois qui couvre les éventuels défauts d'usine.

Nous garantissons le collage et la transformation de votre aquarium pendant 36 mois à compter de la date d'achat, à l'exception des bris de glace. La condition requise est le respect des consignes d'installation. Les poissons, plantes et accessoires ainsi que les dommages et les dommages consécutifs au domicile ne sont pas couverts, même lorsque l'appareil est encore sous garantie. Prière de ne pas enlever l'identifiant sous la vitre du fond. Dans le cas contraire, la garantie ne pourra s'appliquer.

Pendant la période de garantie, les réparations effectuées sont à notre charge. Pour bénéficier de la garantie, veuillez présenter ce certificat ainsi que le reçu attestant de la date d'achat à votre revendeur.

Traduzione delle istruzioni per l'uso originali Combinazione per acquari vivaline LED

1. Istruzioni per l'uso generali

Informazioni sull'impiego delle istruzioni per l'uso



- ▶ Prima di mettere in funzione l'apparecchio per la prima volta, è necessario leggere per intero e comprendere le istruzioni per l'uso.
- ▶ Considerare le istruzioni per l'uso come parte del prodotto e conservarle bene e a portata di mano.
- ▶ In caso di trasmissione dell'apparecchio a terzi, allegare le presenti istruzioni per l'uso.

Spiegazione dei simboli

Sull'apparecchio vengono impiegati i seguenti simboli.



Il simbolo indica che la distanza dal lato inferiore della lampada al massimo livello d'acqua deve essere di almeno 15 mm.



Pericolo di lesioni agli occhi.

Il simbolo indica di non rivolgere lo sguardo direttamente verso il mezzo di illuminazione per un periodo prolungato, altrimenti si rischia di subire lesioni agli occhi.

IP67 Il simbolo indica che l'apparecchio è protetto da potenti getti d'acqua e da un'immersione temporanea.



L'apparecchio è approvato secondo le rispettive norme e direttive nazionali e corrisponde alle norme UE.

Nelle presenti istruzioni per l'uso vengono utilizzati i simboli e le avvertenze seguenti.



PERICOLO!

Il simbolo indica un pericolo imminente di folgorazione, che può provocare la morte o lesioni gravi.



PERICOLO!

Il simbolo indica un pericolo imminente, che può provocare la morte o lesioni gravi.



AVVISO!

Il simbolo indica un pericolo imminente, che può provocare danni fisici di media o lieve entità o costituire un rischio per la salute.



CAUTELA!

Il simbolo avverte del pericolo di danni materiali.



Avvertenza con informazioni e suggerimenti utili.

Convenzioni di rappresentazione

☒ **A** Rimando a una figura, qui rimando alla figura A

- ▶ Viene richiesta un'azione da parte vostra.

2. Campo d'impiego

L'apparecchio e tutte le parti fornite in dotazione sono destinate all'uso nel campo privato e devono essere usati esclusivamente:

- per scopi acquaristici
- con acqua dolce
- in ambienti interni
- utilizzando parti annesse consigliate dal produttore
- nel rispetto dei dati tecnici

Per l'apparecchio valgono le seguenti restrizioni:

- non utilizzarlo per scopi commerciali o industriali
- non adatto per acqua salata

3. Avvertenze di sicurezza

Questo apparecchio può costituire un pericolo per persone o beni materiali se esso non viene utilizzato correttamente o non secondo la finalità d'impiego oppure se le avvertenze di sicurezza non vengono osservate.

Per la vostra sicurezza



- Non lasciare in mano a bambini l'imballaggio dell'apparecchio in quanto può essere fonte di pericoli (pericolo di soffocamento!).
- Questo apparecchio può essere utilizzato da bambini sopra gli 8 anni e da persone con capacità fisiche, sensoriali o mentali ridotte o che non dispongono di esperienza e cognizioni tecniche, però a condizione che vengano sorvegliate e siano state addestrate nell'uso corretto dell'apparecchio e siano in grado di capire i pericoli conseguenti. I bambini non possono giocare con l'apparecchio. Gli interventi di pulizia e manutenzione non possono essere eseguiti da bambini se questi non vengono sorvegliati.
- Prima dell'utilizzo, effettuare un controllo visivo per assicurare che l'apparecchio, in particolare il cavo elettrico e la spina, non siano danneggiati.
- Non rivolgere mai lo sguardo direttamente verso il mezzo di illuminazione per un periodo prolungato, altrimenti si rischia di subire lesioni agli occhi.
- Le riparazioni possono essere eseguite esclusivamente da un punto di assistenza EHEIM.



- Eseguire solo lavori che sono stati descritti nelle presenti istruzioni.
- Utilizzare solo pezzi di ricambio e accessori originali per l'apparecchio.
- L'apparecchio deve essere protetto con un dispositivo di protezione per correnti di guasto con una corrente di taratura di max. 30 mA. Rivolgersi ad un elettricista specializzato qualora dovessero sorgere domande e problemi.
- Staccare immediatamente tutti gli apparecchi nell'acquario dalla rete elettrica in caso di perdita ovvero se interviene l'interruttore differenziale.
- Per principio, staccare tutti gli apparecchi nell'acquario dalla rete elettrica, se non vengono utilizzati, prima di montare o smontare componenti e prima di tutti i lavori di pulizia e di manutenzione.
- Rispettare le istruzioni per l'uso del filtro dell'acquario e del riscaldatore fornito in dotazione, in particolare i capitoli Sicurezza, Messa in funzione, Funzionamento e Manutenzione!
- Proteggere la presa elettrica e la spina dall'umidità. Si consiglia di formare con il cavo elettrico un giro per impedire che l'acqua che scorre lungo il cavo possa entrare nella presa.
- I dati elettrici della lampada LED devono corrispondere ai dati della rete elettrica. Questi dati sono riportati sulla targhetta, sulla confezione o nelle presenti istruzioni.
- La distanza dal lato inferiore della lampada al massimo livello d'acqua deve essere di **almeno 15 mm**.

4. Preparazione

Disimballaggio

- Togliere tutti i componenti con cautela dall'imballaggio e assicurarsi che non manchi nulla e che non sia danneggiato nulla.



CAUTELA! Pericolo di rottura dell'acquario.

L'acquario non deve essere tenuto sul telaio di copertura ②.

- ▶ Tenere l'acquario sul lato inferiore.

5. Montaggio

Ubicazione

- Assicurarsi che non sia presente alcuna irradiazione solare diretta e non troppa luce diurna!
- Tenere lontano l'acquario da fonti di calore.
- Tenere lontano l'acquario da apparecchiature elettriche.
- Assicurarsi che sia presente una presa elettrica nelle vicinanze.



CAUTELA! Danni materiali.

- ▶ Assicurarsi che il fondo sia orizzontale e stabile.
- ▶ Tenere presente il carico sul pavimento dovuto al peso complessivo.

Installare e allineare il supporto per acquario(☒A)

1. Collocare il supporto per acquario nella posizione desiderata.
2. Allineare il supporto per acquario esattamente in orizzontale con una livella a bolla d'aria.



Per l'allineamento orizzontale è possibile spessorare con un supporto. Assicurarsi che il supporto sia appoggiato con l'intera superficie.

Appoggiare l'acquario (☒B)



AVVISO! Danni alle persone e danni materiali.

L'acquario non deve essere trasportato quando è pieno.



CAUTELA! Danni materiali.

Tra l'acquario e il supporto non devono essere frapposti corpi estranei, stuoie o sostegni.

- ▶ Pulire accuratamente il lato superiore del supporto e il lato inferiore del fondo dell'acquario.
- ▶ Rimuovere tutti i corpi estranei, le stuoie o i sostegni.

1. Collocare l'acquario vuoto e il telaio inferiore ③ sul supporto.

6. Messa in funzione

Installare la lampada LED

1. Posare il cavo di rete ⑥ sotto la lampada LED ④ (☒C).
2. Spingere il supporto del LED ⑤ per circa 2 – 3 cm sopra la lampada LED.
3. Ruotare il supporto del LED di 90° in senso orario (☒D).
4. Spingere il supporto del LED verso il basso finché la lampada LED si innesta in posizione (☒E).
5. Adattare la lunghezza della lampada LED al proprio telaio di copertura, spostando il supporto del LED di conseguenza (☒F).
6. Fissare il cavo con i bloccaggi nel supporto del LED (☒G).
7. Inserire la lampada LED nel telaio di copertura ②. Assicurare che la lampada LED sia fissata correttamente (☒H).
8. Far fuoriuscire il cavo nel telaio di copertura verso l'esterno attraverso l'apertura posteriore.



Per lavori di manutenzione è possibile spostare la lampada LED nel telaio di copertura (☒H).

Installare il filtro per acquari e il riscaldatore



PERICOLO! Danni alle persone e danni materiali.

- ▶ Osservare le istruzioni per l'uso del filtro per acquari e del riscaldatore, in particolare i capitoli Sicurezza, Messa in funzione e Funzionamento!

7. Funzionamento

Riempire l'acquario



CAUTELA! Danni materiali.

- ▶ Per la pulizia, non utilizzare oggetti duri o detergenti aggressivi.

1. Prima del riempimento, pulire l'acquario a fondo con acqua calda e una spugna morbida e pulita.
2. Decorare l'acquario con ghiaia, pietre e piante ecc..



PERICOLO! Folgorazione a causa dell'infiltrazione d'acqua!

La lampada LED è protetta contro le infiltrazioni d'acqua solo in caso di immersione temporanea!

- ▶ La distanza dal lato inferiore della lampada ④ al massimo livello d'acqua deve essere di almeno 15 mm (⊗I).

3. Riempire l'acquario con acqua al massimo fino a 10 mm al di sopra dello spigolo inferiore del telaio di copertura ② (⊗I).

Accendere/spengere il LED

1. Inserire la spina nella presa elettrica.
2. Accendere e/o spegnere la lampada LED mediante l'interruttore di accensione e spegnimento.

Applicare la copertura (⊗J/K)



La copertura ⑦ è meno larga della copertura ⑧.

1. Inserire la copertura ⑦ nella superficie scorrevole inferiore del telaio di copertura.
2. Inserire la copertura ⑦ nella superficie scorrevole superiore del telaio di copertura.

Aprire/chiudere la copertura



CAUTELA! Danni materiali.

Sul lato inferiore delle coperture può formarsi acqua di condensazione. Se la copertura viene aperta verso il lato posteriore, può accumularsi acqua di condensazione nel telaio di copertura e defluire dalle aperture posteriori.

- ▶ Aprire le coperture solo spostandole o ribaltandole lateralmente.

8. Manutenzione



PERICOLO! Scossa elettrica!

- ▶ Per principio, scollegare tutti gli apparecchi dalla rete elettrica prima di effettuare lavori di manutenzione.



CAUTELA! Danni materiali.

- ▶ Per la pulizia, non utilizzare oggetti duri o detersivi aggressivi.
- ▶ I componenti dell'apparecchio non sono lavabili in lavastoviglie. Non pulire l'apparecchio e/o parti dell'apparecchio nella lavastoviglie.



Nelle sezioni successive sono descritti lavori di manutenzione che sono necessari per un funzionamento ottimale e privo di disturbi. Una manutenzione regolare prolunga la durata e assicura il funzionamento dell'apparecchio per stagni per un lungo periodo.

1. Rimuovere regolarmente i depositi di calcare dal supporto, dal vetro e dalla lampada LED con un panno morbido e umido.
2. Pulire regolarmente le superfici scorrevoli delle coperture ⑦ e ⑧.

9. Eliminazione di guasti



PERICOLO! Scossa elettrica!

- ▶ Per principio, scollegare tutti gli apparecchi dalla rete elettrica prima di eliminare i guasti.



La lampada LED non può essere riparata. Un apparecchio difettoso deve essere sostituito per intero.

Guasto	Possibile causa	Rimedio
La lampada LED non si accende	Spina dell'alimentatore non inserita	▶ Inserire la spina nella presa elettrica
	Lampada LED difettosa	▶ Sostituire la lampada LED

In caso di altri guasti, rivolgersi all'assistenza EHEIM.

10. Messa fuori servizio e smaltimento

Immagazzinamento



CAUTELA! Danni materiali.

- ▶ Non esporre l'apparecchio alle intemperie o a temperature di congelamento.

1. Pulire l'apparecchio
2. Immagazzinare l'apparecchio in un luogo asciutto e protetto dal gelo.

Smaltimento


Un apparecchio non più utilizzabile non dovrebbe essere smaltito tutto intero, ma smontato nei singoli componenti e riciclato in base ai materiali.



AVVISO! Lesioni da taglio. Lesioni agli occhi dovute alla proiezione di schegge di vetro.

La rottura delle lastre di vetro dell'acquario e della vasca-filtro può provocare lesioni agli occhi a causa della proiezione di schegge di vetro e lesioni da taglio.

- ▶ Non frantumare in nessun caso le lastre di vetro dell'acquario e della vasca-filtro per smaltirle insieme ai rifiuti domestici.

 In caso di smaltimento dell'apparecchio, osservare le rispettive normative di legge. L'apparecchio non deve essere smaltito insieme ai rifiuti comunali o domestici. L'apparecchio viene preso in consegna gratuitamente dai punti di raccolta o centri di riciclaggio comunali. L'imballaggio del prodotto è composto da materiali riciclabili. Questi devono essere smaltiti nel rispetto dell'ambiente e riciclati.

11. Dati tecnici

Tipo	126	150	180	240
Ingombri completi	81 × 36 × 119 cm	61 × 51 × 124 cm	101 × 41 × 119 cm	121 × 41 × 124 cm
Peso a vuoto	ca. 56 kg	ca. 63 kg	ca. 68 kg	ca. 92 kg
Peso complessivo, a pieno carico	ca. 180 – 205 kg	ca. 210 – 240 kg	ca. 250 – 280 kg	ca. 330 – 360 kg
Acquario				
Capacità d'acqua	ca. 126 l	ca. 150 l	ca. 180 l	ca. 240 l
Ingombri (L × P × A)	80 × 35 × 45 cm	60 × 50 × 50 cm	100 × 40 × 45 cm	120 × 40 × 50 cm
Lampada LED				
Potenza	2 × 12 W	13 W	17 W	20 W
Tensione di rete / Frequenza	100 – 240 V 50 – 60 Hz	220 – 240 V 50 Hz		

 I dati tecnici del filtro per acquari e del riscaldatore sono riportati nelle istruzioni per l'uso relative.

12. Garanzia

Per la vostra lampada per acquari prestiamo una garanzia di 24 mesi a partire dalla data di acquisto. Si riferisce a tutti gli eventuali difetti sui componenti elettrici installati. Sono esclusi i danni dovuti a interventi propri.

Per il mobile per acquari prestiamo una garanzia legale di conformità di 24 mesi che si riferisce a eventuali difetti di fabbrica.

Per l'incollaggio e la lavorazione del vostro acquario prestiamo una garanzia di 36 mesi a decorrere dalla data di acquisto, esclusi però eventuali danni sui vetri. Requisito indispensabile per la garanzia è l'osservanza delle istruzioni di installazione indicate. Non ci si assume alcuna responsabilità anche durante il periodo di garanzia per i pesci, le piante acquatiche e gli accessori o per danni diretti o indiretti ai locali di abitazione. Si prega di non asportare il marchio di identificazione sulla lastra di fondo; in caso contrario decade ogni rivendicazione di garanzia.

Nell'ambito del periodo di garanzia previsto i nostri interventi di riparazione saranno gratuiti. Per l'accettazione delle prestazioni di garanzia si prega di presentare il presente tagliando assieme allo scontrino di acquisto del Vostro rivenditore autorizzato.

Traducción del manual de instrucciones original Acuario con mueble vivaline led

1. Indicaciones generales

Información sobre cómo utilizar el manual de instrucciones



- ▶ Antes de poner en marcha el aparato por primera vez, tiene que haber leído y entendido el manual de instrucciones.
- ▶ El manual de instrucciones es parte integrante del producto y se tiene que guardar en lugar seguro y accesible.
- ▶ Por eso, si traspasa el producto a otra persona entréguele también el manual de instrucciones.

Símbolos

El producto presenta los siguientes símbolos:



Este símbolo indica que la distancia entre la parte inferior de la lámpara y el nivel más alto del agua debe ser como mínimo de 15 mm.



Peligro de lesiones oculares.

Este símbolo le indica que no debe mirar directamente a la lámpara por un tiempo prolongado, ya que ello le podría ocasionar lesiones oculares.

IP67

Este símbolo indica que el producto está protegido contra chorros de agua muy potentes y contra la inmersión temporal.



Este producto ha sido autorizado con arreglo a las normas y directrices nacionales aplicables y es conforme con las normas de la UE.

En este manual de instrucciones se emplean los siguientes símbolos y advertencias:



¡PELIGRO!

Este símbolo indica un peligro de electrocución que puede provocar la muerte o lesiones físicas graves.



¡PELIGRO!

Este símbolo indica un peligro que puede provocar la muerte o lesiones físicas graves.



¡AVISO!

Este símbolo indica un peligro que puede ocasionar lesiones físicas de gravedad media-leve o un riesgo para la salud.



¡PRECAUCIÓN!

Este símbolo indica que existe peligro de daños materiales.



Este símbolo señala información y recomendaciones útiles.

Presentación de las indicaciones

- ⊠ **A** Este símbolo remite a figuras, aquí la Figura A.
- ▶ Este símbolo insta a realizar una acción.

2. **Ámbito de aplicación**

El aparato y los componentes contenidos en el volumen de suministro están diseñados para su uso en el ámbito privado y solo pueden utilizarse:

- para fines de acuario
- con agua dulce
- en espacios interiores
- utilizando los componentes recomendados por el fabricante
- en cumplimiento de lo especificado en los datos técnicos

Sobre el aparato rigen las siguientes restricciones:

- No apto para su uso industrial o comercial
- No apto para agua salada


3. **Indicaciones de seguridad**

Este aparato puede conllevar peligro para las personas y las cosas si se utiliza de forma indebida o no conforme con su finalidad de uso o si no se respetan las indicaciones de seguridad.

Para su seguridad



- Mantenga el embalaje del producto lejos del alcance de los niños, puesto que su manipulación puede entrañar riesgos (¡peligro de asfixia!).
- Este aparato también puede ser utilizado por niños a partir de 8 años y por personas con disminución de sus facultades físicas, sensoriales o psíquicas o por personas inexpertas, siempre y cuando lo hagan bajo supervisión o se les haya instruido sobre la manipulación segura del aparato y sobre sus posibles riesgos. No deje que los niños jueguen con el aparato. La limpieza y el mantenimiento del aparato no pueden ser realizados por niños, a menos que lo hagan bajo supervisión.
- Antes de poner en marcha el aparato realice un examen visual para asegurarse de que no presenta daños, en especial el cable de red y el enchufe.

- No mire directamente a la lámpara por un tiempo prolongado, ya que ello le podría ocasionar lesiones oculares.
- Las reparaciones solo las puede llevar a cabo un servicio técnico oficial de EHEIM.
- Realice solo los trabajos descritos en este manual.
- Utilice únicamente accesorios y recambios originales para el aparato.
-  · El aparato tiene que estar protegido mediante un dispositivo de protección diferencial con una sensibilidad nominal de 30 mA como máximo. Si tiene cualquier problema o pregunta póngase en contacto con un técnico electricista.
- Desconecte inmediatamente de la corriente todos los aparatos del acuario en caso de fuga o disparo del dispositivo de protección diferencial.
- Desconecte de la corriente todos los aparatos del acuario cuando no los utilice, antes de montar o desmontar algún componente y antes de realizar cualquier trabajo de limpieza y mantenimiento.
- Lea detenidamente los manuales de instrucciones que acompañan al filtro y al calentador del acuario, en especial los capítulos de seguridad, puesta en marcha, manejo y mantenimiento.
- Proteja los enchufes y tomas de corriente de la humedad. Se recomienda hacer un lazo antigoteo en el cable para evitar que pueda resbalar agua por el cable y penetrar en la toma de corriente.
- Los datos eléctricos de la lámpara led tienen que coincidir con los datos de la red eléctrica. Encontrará estos datos en la placa de características, en el embalaje o en este manual de instrucciones.
- La distancia entre la parte inferior de la lámpara y el nivel más alto del agua debe ser **como mínimo de 15 mm**.

4. Preparación

Desembalaje

- Retire con cuidado el embalaje de todos los componentes y asegúrese de que no falta nada y de que no se observan desperfectos.



¡PRECAUCIÓN! Riesgo de rotura del acuario.

El acuario no debe agarrarse por el marco superior ②.

- ▶ Agarre el acuario por la base.

5. Instalación

Emplazamiento

- Evite la luz solar directa y el exceso de luz diurna.
- Mantenga el acuario alejado de fuentes de calor.
- Mantenga el acuario alejado de equipos eléctricos.
- Debe haber una toma de red próxima.



¡PRECAUCIÓN! Riesgo de daños materiales.

- ▶ El acuario debe instalarse sobre una superficie horizontal resistente.
- ▶ Debe tener en cuenta el peso total que habrá de soportar el suelo.

Instalación y nivelación del mueble (A)

1. Coloque el mueble en el lugar que desee.
2. Utilice un nivel de burbuja para asegurarse de que el mueble queda perfectamente horizontal.



Puede utilizar un pie para nivelar el mueble. En ese caso, asegúrese de que el pie se apoya en toda su superficie.

Colocación del acuario (B)



¡AVISO! Riesgo de daños personales o materiales.

Se prohíbe transportar o mover el acuario estando lleno.



¡PRECAUCIÓN! Riesgo de daños materiales.

Entre el acuario y el mueble no debe haber cuerpos extraños, esteras ni otros elementos de soporte.

- ▶ Limpie a fondo la cara superior del mueble y la cara inferior de la base del acuario.
- ▶ Retire cualquier cuerpo extraño, estera o elemento de soporte que pueda haber.

1. Coloque el acuario junto con el marco de la base (3) sobre el mueble.

6. Puesta en marcha

Instalación de la lámpara led

1. Coloque el cable de red (6) debajo de la lámpara led (4) (C).
2. Introduzca la lámpara led en el soporte (5) unos 2 – 3 cm.
3. Gire el soporte 90° en el sentido de las agujas del reloj (D).
4. Presione el soporte hacia abajo hasta que quede encajado en la lámpara led (E).
5. Deslice el soporte para ajustar la lámpara led a la longitud del marco superior (F).
6. Fije el cable mediante los enganches del soporte (G).
7. Coloque la lámpara led en el marco superior (2) asegurándose de que quede bien asentada (H).
8. Pase el cable por el marco superior y llévelo hacia afuera por la abertura posterior.



Para llevar a cabo las tareas de mantenimiento, se puede deslizar la lámpara led por el marco superior (H).

Instalación del filtro y del calentador del acuario



¡PELIGRO! Riesgo de daños personales o materiales.

- ▶ Lea detenidamente el manual de instrucciones del filtro y del calentador del acuario, en especial los capítulos de seguridad, puesta en marcha y manejo.

7. Manejo

Llenado del acuario



¡PRECAUCIÓN! Riesgo de daños materiales.

- ▶ No utilice productos de limpieza ni objetos duros para realizar las labores de limpieza.

1. Antes de llenar el acuario, límpielo a fondo con agua caliente y una esponja suave que esté limpia.
2. Decore el acuario con grava, piedras, plantas, etc.



¡PELIGRO! ¡Riesgo de electrocución por filtraciones de agua!

¡La lámpara led solo está protegida contra las filtraciones de agua en caso de inmersión temporal!

- ▶ La distancia entre la parte inferior de la lámpara ④ y el nivel más alto del agua debe ser como mínimo de 15 mm (⊗I).
3. Llene el acuario de agua hasta un máximo de 10 mm por encima del borde inferior del marco superior ② (⊗I).

Encendido y apagado de la lámpara led

1. Inserte el enchufe en la toma de corriente.
2. Encienda o apague la lámpara led mediante el interruptor de encendido / apagado.

Montaje de la tapa (⊗J/K)



La tapa ⑦ es más estrecha que la tapa ⑧.

1. Coloque la tapa ⑦ en la superficie de deslizamiento inferior.
2. Coloque la tapa ⑧ en la superficie de deslizamiento superior.

Abertura y cierre de la tapa



¡PRECAUCIÓN! Riesgo de daños materiales.

En la cara inferior de las tapas puede condensarse el agua. Por ello, si se abren levantándolas hacia atrás, el agua condensada puede descender hasta el marco superior y filtrarse por las aberturas posteriores.

- ▶ Abra las tapas deslizándolas horizontalmente o levantándolas solamente hacia los lados.

8. Mantenimiento



¡PELIGRO! ¡Peligro de electrocución!

- ▶ Todos los aparatos deben desconectarse de la corriente antes de realizar cualquier trabajo de mantenimiento.



¡PRECAUCIÓN! Riesgo de daños materiales.

- ▶ No utilice productos de limpieza agresivos ni objetos duros para realizar las labores de limpieza.
- ▶ ¡Los componentes del producto no son aptos para lavavajillas! No lave el producto ni sus piezas en el lavavajillas.



En los siguientes apartados se describen los trabajos de mantenimiento necesarios para garantizar un funcionamiento óptimo y sin incidencias del aparato. Un mantenimiento adecuado alarga la vida útil del aparato y garantiza su correcto funcionamiento durante mucho tiempo.

1. Limpie periódicamente con un trapo suave y húmedo los depósitos de cal que haya en el mueble, en el cristal y en la lámpara led.
2. Limpie periódicamente las superficies de deslizamiento de las tapas ⑦ y ⑧.

9. Subsanación de fallos



¡PELIGRO! ¡Peligro de electrocución!

- ▶ Todos los aparatos deben desconectarse de la corriente antes de subsanar cualquier fallo.



La lámpara led no puede repararse. Si el aparato está defectuoso debe sustituirse por completo.

Fallo	Posible causa	Solución
La pantalla led no se enciende	El enchufe de la fuente de alimentación no está conectado	▶ Inserte correctamente el enchufe en la toma de corriente
	Lámpara led defectuosa	▶ Cambie la lámpara

Si se produce cualquier otro fallo póngase en contacto con el servicio técnico de EHEIM.

10. Puesta fuera de servicio y eliminación de residuos

Almacenamiento



¡PRECAUCIÓN! Riesgo de daños materiales.

- ▶ No exponga el aparato a la intemperie ni a temperaturas inferiores a los 0 °C.

1. Limpie el aparato.
2. Guarde el aparato en un lugar seco y protegido de las heladas.


Eliminación de residuos

Si un aparato ya no puede utilizarse, no debe desecharse como una unidad completa, sino que debe desmontarse y reciclarse por tipos de materiales.




¡AVISO! Riesgo de cortes. Riesgo de lesiones oculares por esquirlas de cristal.

- En caso de que se rompan las hojas de cristal del acuario o del sumidero las esquirlas de cristal que salen proyectadas pueden causar cortes en los ojos.
- ▶ No rompa las hojas de cristal del acuario ni del sumidero para desecharlos con la basura doméstica.

 Si desecha el aparato tenga en cuenta las disposiciones legales aplicables sobre eliminación de residuos. El aparato no puede desecharse con la basura doméstica, sino que tiene que llevarse a un punto de recogida de residuos o de reciclaje municipal (gratuito). El embalaje del producto está compuesto de materiales reciclables, que deben desecharse y reciclarse de forma respetuosa con el medio ambiente.

11. Datos técnicos

Modelo	126	150	180	240
Dimensiones completo	81 × 36 × 119 cm	61 × 51 × 124 cm	101 × 41 × 119 cm	121 × 41 × 124 cm
Peso vacío	56 kg aprox.	63 kg aprox.	68 kg aprox.	92 kg aprox.
Peso total lleno	180–205 kg aprox.	210–240 kg aprox.	250–280 kg aprox.	330–360 kg aprox.
Acuario				
Capacidad	126 l aprox.	150 l aprox.	180 l aprox.	240 l aprox.
Dimensiones (L x An x Al)	80 × 35 × 45 cm	60 × 50 × 50 cm	100 × 40 × 45 cm	120 × 40 × 50 cm
Lámpara led				
Potencia	2 × 12 W	13 W	17 W	20 W
Tensión de red / Frecuencia	100 – 240 V 50 – 60 Hz	220 – 240 V 50 Hz		

 Encontrará los datos técnicos del filtro y del calentador del acuario en los respectivos manuales de instrucciones.

12. Garantía

Para la lámpara del acuario otorgamos una garantía de 24 meses a partir de la fecha de compra. Dicha garantía cubre todos los defectos de las piezas eléctricas incorporadas, excepto aquellos desperfectos ocasionados por el usuario.

El mueble del acuario tiene una garantía de 24 meses que cubre cualquier defecto de fabricación.

En cuanto al encolado y el acabado del acuario, salvo los daños que sufra el cristal, concedemos una garantía de 36 meses a partir de la fecha de compra. Para que la garantía sea válida, es imprescindible respetar las instrucciones de instalación anteriores. Declinamos toda responsabilidad, incluso dentro del período de garantía, por los peces, plantas y accesorios utilizados en el acuario, así como por los daños directos o indirectos que puedan producirse en la vivienda. La etiqueta de identificación que hay debajo del fondo no debe retirarse, ya que ello invalidaría la garantía.

Nuestras reparaciones son gratuitas durante el período de garantía. Para hacer efectiva la garantía debe acudir a un establecimiento autorizado y presentar esta hoja junto con el recibo de compra fechado.

Tradução do manual de instruções original Combinação de aquário vivaline LED

1. Instruções gerais para o utilizador

Informações relativamente à utilização do manual de instruções



- ▶ Antes de colocar o aparelho pela primeira vez em funcionamento, o utilizador tem de ter lido e compreendido o manual de instruções na sua íntegra.
- ▶ O manual de instruções é parte integrante do produto, devendo ser bem guardado, de forma a estar sempre acessível.
- ▶ No caso de entregar o aparelho a terceiros, forneça também o presente manual de instruções.

Explicação dos símbolos

Os seguintes símbolos são utilizados no aparelho.



O símbolo indica, que a distância do lado inferior da luminária até ao nível de água mais elevado deve ser de no mínimo 15 mm.



Perigo de lesões oculares.

O símbolo indica, para não olhar diretamente para a luminária, caso contrário podem ocorrer lesões oculares.

IP67 O símbolo indica, que o aparelho está protegido contra jato de água forte e submersão temporária.



O aparelho foi aprovado de acordo com as respetivas normas e diretivas nacionais e corresponde às normas UE

Os seguintes símbolos e palavras de sinalização são utilizados neste manual de instruções.



PERIGO!

O símbolo indica para um perigo iminente causado por choque elétrico, que pode levar à morte ou a ferimentos graves.



PERIGO!

O símbolo indica para um perigo iminente, que pode levar à morte ou a ferimentos graves.



AVISO!

O símbolo indica para um perigo iminente, que pode causar ferimentos médios ou leves ou representar um risco para a saúde.



CUIDADO!

O símbolo indica para um perigo de danos materiais.



Indicação com informações e dicas úteis.

Informação sobre a apresentação

- ⊗ **A** Referência a uma figura, neste caso, à Figura A
- ▶ É solicitado que tome uma medida.

2. Âmbito de aplicação

O aparelho e todas as peças incluídas no volume de fornecimento destinam-se ao uso privado, podendo exclusivamente ser utilizados da seguinte forma:

- Para a área da aquariofilia
- com água doce
- Em espaços interiores
- utilizando componentes de instalação recomendados pelo fabricante
- em conformidade com os dados técnicos

O aparelho tem as seguintes restrições:

- Não utilizar para fins comerciais ou industriais
- Não apropriado para água salgada

3. Instruções de segurança

Uma utilização incorreta do aparelho ou uma utilização não de acordo com a sua finalidade, ou o incumprimento das instruções de segurança, pode resultar em perigos para as pessoas e bens materiais.

Para a sua segurança



- Mantenha a embalagem do aparelho afastada de crianças, visto que pode representar um perigo (perigo de asfixia!).
- Este aparelho pode ser utilizado por crianças com mais de 8 anos de idade, e por pessoas com capacidades físicas, sensoriais ou mentais reduzidas, ou com insuficiente experiência e/ou conhecimentos, desde que estejam a ser supervisionadas ou tenham sido instruídas acerca da utilização segura do mesmo e entendam os perigos associados. As crianças não podem brincar com o aparelho. As crianças não podem limpar nem fazer a manutenção de utilizador ao aparelho, a não ser que estejam a ser supervisionadas.
- Antes de qualquer utilização, efetue uma inspeção visual e certifique-se de que o aparelho, em particular o cabo de rede e a ficha, não apresenta danos.

- Nunca olhe durante um tempo prolongado diretamente para a luminária, visto que isto pode resultar em lesões oculares.
- Quaisquer reparações só podem ser realizadas pelo serviço de assistência técnica da EHEIM.
- Execute apenas os trabalhos descritos no presente manual.
- Utilize exclusivamente peças de substituição e acessórios originais para o aparelho.



- O aparelho tem de estar protegido através de um dispositivo diferencial residual com uma corrente diferencial residual nominal de, no máximo, 30 mA. No caso de questões e problemas, entre em contacto com um electricista.
- Retire imediatamente todos os aparelho no aquário da rede elétrica em caso de fuga ou quando o dispositivo diferencial residual dispara.
- Retire sempre todos os aparelho no aquário da rede elétrica, quando não estão a ser utilizados, quando monta ou desmonta componentes e, especialmente, durante os trabalhos de manutenção e limpeza.
- Respeite os manuais de instruções do filtro do aquário fornecido e aquecimento do aquário, particularmente os capítulos de segurança, colocação em funcionamento, operação e manutenção!
- Proteja a tomada e a ficha de rede contra humidade. Para evitar que os pingos de água, que se encontram eventualmente no cabo, possam escorrer e entrar na tomada, recomendamos deixar o cabo de rede um pouco solto, em forma de laço (laço de gotejamento).
- Os dados elétricos da luminária LED têm de estar em conformidade com os dados da rede elétrica. Estes dados podem ser consultados na placa de características, na embalagem ou no presente manual.
- O lado inferior da luminária tem de apresentar uma distância **mínima de 15 mm** em relação ao nível mais alto da água.

4. Preparação

Desembalar

- Retire todos os componentes cuidadosamente da embalagem e certifique-se, que não está nada em falta ou danificado.



CUIDADO! Perigo de quebra do aquário.

O aquário não pode ser seguro pela estrutura de cobertura ②.

- ▶ Segure o aquário pelo lado inferior.

5. Montagem

Local

- Evite uma exposição à radiação solar direta e a demasiada luz do dia!
- Mantenha o aquário longe de fontes de calor.
- Mantenha o aquário longe de equipamentos elétricos.
- Observe uma ligação à rede na proximidade.



CUIDADO! Danos materiais.

- ▶ Tenha em atenção que a base seja resistente e esteja na horizontal.
- ▶ Observe a carga no chão causada pelo peso total.

Colocar e alinhar o armário inferior (☒A)

1. Coloque o armário inferior na posição pretendida.
2. Com um nível de bolha, alinhe o armário inferior com precisão na horizontal.



Para realizar o alinhamento horizontal pode colocar um suporte por baixo. Tenha em atenção que o suporte esteja completamente posicionado.

Colocar o aquário (☒B)



AVISO! Ferimentos ou danos materiais.

O aquário não deve ser carregado ou transportado quando cheio.



CUIDADO! Danos materiais.

Não devem estar colocados objetos estranhos, esteiras ou bases entre o aquário e o armário inferior.


- ▶ Limpe cuidadosamente a parte superior do armário inferior e a parte inferior do fundo exterior do aquário.
- ▶ Remova quaisquer objetos estranhos, esteiras ou bases.

1. Posicione o aquário vazio incluindo a estrutura inferior ③ em cima do armário inferior.

6. Colocação em funcionamento

Instalar luminária LED

1. Coloque o cabo de rede ⑥ por baixo e ao longo da luminária LED ④ (☒C).
2. Desloque o suporte LED ⑤ aprox. 2 – 3 cm sobre a luminária LED.
3. Rode o suporte LED a 90° no sentido dos ponteiros do relógio (☒D).
4. Pressione o suporte LED para baixo até que a luminária LED encaixe (☒E).
5. Adapte o comprimento da luminária LED à sua estrutura de cobertura deslocando respetivamente o suporte LED (☒F).
6. Fixe o cabo com os encaixes no suporte LED (☒G).
7. Coloque a luminária LED na estrutura de cobertura ②. Tenha atenção a um posicionamento seguro da luminária LED (☒H).
8. Conduza o cabo na estrutura de cobertura pela abertura traseira para fora.

 Para realizar trabalhos de manutenção, a luminária LED pode ser deslocada na estrutura de cobertura (☒H).

Instalar filtro e aquecimento do aquário



PERIGO! Ferimentos ou danos materiais.

- ▶ Respeite o manual de instruções do filtro e do aquecimento do aquário, particularmente os capítulos de segurança, colocação em funcionamento e operação!

7. Operação

Encher o aquário



CUIDADO! Danos materiais.

- ▶ Para fins de limpeza, nunca utilize objetos duros ou agentes de limpeza.

1. Lave cuidadosamente o aquário, antes do enchimento, com água quente e uma esponja macia e limpa.
2. Decore o aquário com cascalho, pedras e plantas etc..



PERIGO! Curto-circuito devido a entrada de água!

A luminária LED apenas está protegida contra infiltração de água em submersões temporárias!

- ▶ A distância do lado inferior da luminária ④ para o nível mais alto da água deve ser no mínimo 15 mm (☒I).
3. Encha o aquário com água até no máximo 10 mm acima do canto inferior da estrutura de cobertura ② (☒I).

Ligar/desligar LED

1. Ligue a ficha de rede à tomada de rede.
2. Ligue ou desligue a luminária LED no interruptor ligar/desligar.

Colocar cobertura (☒J/K)

i A cobertura ⑦ é mais estreita do que a cobertura ⑧.

1. Coloque a cobertura ⑦ na superfície de deslizamento inferior da estrutura de cobertura.
2. Coloque a cobertura ⑧ na superfície de deslizamento superior da estrutura de cobertura.

Abrir/fechar cobertura



CUIDADO! Danos materiais.

No lado inferior das coberturas pode formar-se água condensada. Se abrir a cobertura para trás pode acumular-se água condensada na estrutura de cobertura e escoar pelas aberturas traseiras.

- ▶ Abra as coberturas apenas por deslocação ou abertura lateral.

8. Manutenção



PERIGO! Choque elétrico!

- ▶ Retire sempre todos os aparelhos da corrente elétrica antes dos trabalhos de manutenção.



CUIDADO! Danos materiais.

- ▶ Para fins de limpeza, nunca utilize objetos duros ou agentes de limpeza agressivos.
- ▶ Os componentes do aparelho não são apropriados para lavagem na máquina de lavar louça! Não lave o aparelho ou os componentes do aparelho na máquina de lavar louça.

i As secções que se seguem descrevem os trabalhos de manutenção necessários para um funcionamento otimizado e sem avarias. Uma manutenção regular prolonga a vida útil e assegura o funcionamento do aparelho durante um longo período de tempo.

1. Remova regularmente resíduos de calcário no móvel, no vidro e na luminária LED com um pano macio e humedecido.
2. Limpe regularmente as superfícies de deslizamento das coberturas ⑦ e ⑧.

9. Eliminação de avarias



PERIGO! Choque elétrico!

- ▶ Retire sempre todos os aparelhos da corrente elétrica antes de eliminar avarias.

i A luminária LED não pode ser reparada. Um aparelho danificado tem de ser substituído na sua íntegra.

Avaria	Possível causa	Resolução
A luminária LED não se acende	A ficha de rede da fonte de alimentação não se encontra ligada	▶ Ligue a ficha de rede à tomada de rede
	Luminária LED avariada	▶ Substitua a luminária LED

No caso de outras avarias, entre em contacto com a assistência técnica da EHEIM.

10. Colocação fora de funcionamento e eliminação

Armazenamento



CUIDADO! Danos materiais.

▶ Não exponha o aparelho a intempéries ou temperaturas abaixo de 0 graus.

1. Limpe o aparelho.
2. Armazene o aparelho num local seco, protegido contra geadas.

Eliminação

Um aparelho no fim da sua vida útil deve ser desmontado em peças individuais e reciclado de acordo com o tipo de material.



AVISO! Ferimentos de corte. Ferimentos oculares devido a estilhaços de vidro projetados.

A quebra das placas de vidro do aquário e reservatório do filtro pode causar ferimentos oculares devido aos estilhaços de vidro projetados causando ferimentos de corte.

▶ Nunca quebre as placas de vidro do aquário e o reservatório do filtro para os eliminar no lixo doméstico.



Na eliminação do aparelho, respeite as respetivas disposições legais aplicáveis.

O aparelho não pode ser recolhido como resíduos domésticos ou urbanos. O aparelho pode ser entregue gratuitamente em centros de recolha ou de reciclagem municipais. A embalagem do produto é reciclável. Elimine a mesma de forma ecológica num ponto de reciclagem.

11. Dados técnicos

Tipo	126	150	180	240
Dimensões completas	81 × 36 × 119 cm	61 × 51 × 124 cm	101 × 41 × 119 cm	121 × 41 × 124 cm
Tara	aprox. 56 kg	aprox. 63 kg	aprox. 68 kg	aprox. 92 kg
Peso total, cheio	aprox. 180 – 205 kg	aprox. 210 – 240 kg	aprox. 250 – 280 kg	aprox. 330 – 360 kg

Aquário				
Volume de água	aprox. 126 l	aprox. 150 l	aprox. 180 l	aprox. 240 l
Dimensão (C × L × A)	80 × 35 × 45 cm	60 × 50 × 50 cm	100 × 40 × 45 cm	120 × 40 × 50 cm

Luminária LED				
Potência	2 × 12 W	13 W	17 W	20 W
Tensão de rede / frequência	100 – 240 V 50 – 60 Hz	220 – 240 V 50 Hz		

i Os dados técnicos do filtro do aquário e do aquecimento do aquário podem ser consultados nos respetivos manuais de instruções.

12. Garantia

A sua luminária do aquário tem um período de garantia de 24 meses após a data de compra. Engloba todas as deficiências nas peças elétricas instaladas. Os danos causados por intervenções por iniciativa própria estão excluídos.

Para o móvel do aquário é válida uma garantia de 24 meses referente a possíveis falhas originais de fábrica.

Cobrimos um período de garantia de 36 meses para o isolamento e processamento do seu aquário a partir da data de compra com exceção de danos no vidro. Condição é o cumprimento das indicações de instalação mencionadas. Não nos responsabilizamos por peixes, plantas e acessórios, bem como, danos e danos posteriores na habitação durante o período de garantia. Não remover a identificação por baixo do disco da base, caso contrário extingue-se a garantia.

No período de garantia as nossas reparações são gratuitas. Para acionar a garantia deve apresentar ao comerciante especializado este talão juntamente com o recibo de compra datado.

Vertaling van de originele bedieningshandleiding Aquariumcombinatie Vivaline LED

1. Algemene instructies voor gebruikers

Informatie over het gebruik van de bedieningshandleiding



- ▶ Voordat u het apparaat voor de eerste keer in gebruik neemt, moet u de bedieningshandleiding helemaal gelezen en begrepen hebben.
- ▶ Beschouw de bedieningshandleiding als een onderdeel van het product en bewaar de gebruiksaanwijzing zorgvuldig op een goed bereikbare plek.
- ▶ Voeg deze bedieningshandleiding bij als het apparaat aan een derde wordt overgedragen.

Betekenis van de symbolen

De volgende symbolen worden op het apparaat gebruikt.



Dit symbool maakt erop attent dat de afstand van de onderzijde van de lamp tot het hoogste waterpeil minstens 15 mm moet bedragen.



Risico op oogletsel.

Dit symbool wijst u erop dat u nooit langere tijd rechtstreeks in de lamp moet kijken, omdat dat schadelijk voor de ogen kan zijn en een risico op oogletsel inhoudt.

IP67 Het symbool maakt erop attent dat het apparaat beschermd is tegen sterke waterstralen en tijdelijke onderdompelen.



Het toestel is toegelaten volgens de desbetreffende nationale voorschriften en richtlijnen en voldoet aan de EU-normen.

De volgende symbolen en signaalwoorden worden in deze bedieningshandleiding gebruikt.



GEVAAR!

Dit symbool maakt attent op een dreigend gevaar door een elektrische schok die ernstig of zelfs dodelijk lichamelijk letsel tot gevolg kan hebben.



GEVAAR!

Dit symbool maakt attent op een dreigend gevaar dat ernstig of zelfs dodelijk lichamelijk letsel tot gevolg kan hebben.



WAARSCHUWING!

Dit symbool maakt attent op een dreigend gevaar dat middelzwaar of licht lichamelijk letsel tot gevolg kan hebben of een gezondheidsrisico kan inhouden..



VOORZICHTIG!

Dit symbool maakt attent op het risico van materiële schade.



Aanwijzing met nuttige informatie en tips.

Weergaveconventie

- ⊗ **A** Verwijzing naar een afbeelding, hier een verwijzing naar afbeelding A
- ▶ U dient een handeling uit te voeren.

2. Toepassingsgebied

Het apparaat en alle meegeleverde onderdelen zijn bestemd voor gebruik door particulieren en mogen alleen gebruikt worden:

- voor aquariumdoeleinden
- met zoet water
- in binnenruimtes
- in combinatie met door de fabrikant aanbevolen accessoires en toebehoren
- met inachtneming van de technische gegevens

Voor het apparaat gelden de volgende beperkingen:

- niet voor commerciële of industriële doelen gebruiken
- Niet geschikt voor zout water

3. Veiligheidsinstructies

Dit apparaat kan gevaren opleveren voor personen en zaken als het apparaat niet naar behoren of niet volgens bestemming wordt gebruikt of als de veiligheidsaanwijzingen niet worden opgevolgd.

Voor uw veiligheid



- Houd de verpakking van het apparaat buiten bereik van kinderen aangezien dit tot gevaren kan leiden (verstikkingsgevaar!).
- Dit apparaat kan worden gebruikt door kinderen vanaf 8 jaar en door personen met verminderde lichamelijke, zintuiglijke of geestelijke vermogens of gebrek aan ervaring en/of kennis als ze onder toezicht staan van een persoon die verantwoordelijk is voor hun veiligheid of ze van deze persoon instructies hebben gekregen over hoe het apparaat op een veilige manier moet worden gebruikt en begrijpen wat de mogelijke gevaren zijn. Kinderen mogen niet met het apparaat spelen. Reinigings- en onderhoudswerkzaamheden mogen niet door kinderen zonder toezicht worden uitgevoerd.
- Voer voorafgaand aan gebruik een visuele controle uit om zeker te stellen dat het apparaat, met name het netsnoer en de stekker, niet beschadigd is.

- Kijk nooit lange tijd direct in de lamp, omdat u dan een risico op oogletsel loopt.
- Reparaties mogen alleen maar worden uitgevoerd door een servicepunt van EHEIM.
- Voer alleen de werkzaamheden uit die in deze gebruiksaanwijzing zijn beschreven.
- Gebruik alleen maar originele reserveonderdelen en toebehoren voor het apparaat.



- Het apparaat moet met een foutstroombeveiligingsinrichting met een ontwerpfoutstroom van maximaal 30 mA afgezekerd zijn. Neem bij vragen of problemen contact op met een elektricien.
- Scheid bij lekkages of reageren van de foutstroombeveiliging alle apparaten in het aquarium meteen van de netstroom.
- Scheid principieel alle apparaten in het aquarium van het stroomnet, wanneer deze niet in gebruik zijn, voordat u onderdelen monteert of demonteert en vóór alle reinigings- en onderhoudswerkzaamheden.
- Volg de instructies in de gebruiksaanwijzingen van de meegeleverde aquariumfilters en -verwarmingen op, met name de hoofdstukken Veiligheid, Ingebruikname, Bediening en Onderhoud!
- Bescherm het stopcontact en de stekker tegen vocht. Het wordt aangeraden met het netsnoer een driiplus te maken die voorkomt dat er eventueel water langs de kabel af in het stopcontact loopt.
- De elektrische gegevens van de LED-lamp moeten overeenkomen met de gegevens van het stroomnet. U vindt die gegevens op het typeplaatje, de verpakking of in deze gebruiksaanwijzing.
- De afstand van de onderkant van de lamp tot het hoogste waterniveau moet **minstens 15 mm** bedragen.

4. Voorbereiding

Uitpakken

- Neem alle componenten voorzichtig uit de verpakking en verzeker u ervan dat er niets ontbreekt of beschadigd is.



VOORZICHTIG! Risico op breuk van het aquarium.

Het aquarium mag niet aan het afdekframe ② worden vastgehouden of gedragen.

- ▶ Pak het aquarium op aan de onderzijde.

5. Montage

Opstellingsplek

- Vermijd direct zonlicht, niet teveel daglicht!
- Blijf met het aquarium uit de buurt van warmtebronnen.
- Blijf met het aquarium uit de buurt van elektrische uitrustingen en apparaten.
- Let erop dat er dichtbij een stopcontact is.



VOORZICHTIG! Materiële schade.

- ▶ Zorg voor een horizontale, vlakke ondergrond met voldoende draagvermogen.
- ▶ Houd rekening met de belasting van de vloer door het totaalgewicht.

Onderkast opstellen en uitlijnen (☒A)

1. Zet de onderkast op de gewenste plek.
2. Lijn de onderkast exact uit met een waterpas.



U kunt een standvoet onderleggen om de horizontale uitlijning te realiseren. Let erop dat deze standvoet over het volle oppervlak op de vloer rust.

Aquarium plaatsen (☒B)



WAARSCHUWING! Letsels of materiële schade.

Het aquarium mag niet in gevulde toestand getransporteerd of gedragen worden.



VOORZICHTIG! Materiële schade.

Er mogen geen vreemde voorwerpen, matten of onderleggers tussen het aquarium en de onderkast liggen.

- ▶ Reiniging de bovenkant van de kast en de onderkant van de aquariumbodem grondig.
- ▶ Verwijder alle vreemde voorwerpen, matten of onderleggers.

1. Plaats het lege aquarium incl. onderframe (3) op de onderkast.

6. Ingebruikname

LED-verlichting installeren

1. Leg de netkabel (6) onder de LED-lamp (4) door (☒C).
2. Schuif de LED-houder (5) circa 2-3 cm over de LED-lamp.
3. Draai de LED-houder 90° rechtsom (☒D).
4. Druk de LED-houder naar beneden tot de LED-lamp zich vergrendelt (☒E).
5. Pas de lengte van de LED-lamp aan uw afdekframe aan door de LED-houder overeenkomstig te verschuiven (☒F).
6. Bevestig de kabel met de vergrendelelementen in de LED-houder (☒G).
7. Plaats de LED-lamp in het afdekframe (2). Let daarbij op een veilige zit van de LED-lamp (☒H).
8. Voer de kabel in het afdekframe via de achterste opening naar buiten.



Voor onderhoudswerk kan de LED-lamp in het afdekframe worden verschoven (☒H).

Aquariumfilter en -verwarming installeren



GEVAAR! Letsels of materiële schade.

- ▶ Volg de instructies in de gebruiksaanwijzing van het aquariumfilter en van de aquariumverwarming op, met name de hoofdstukken Veiligheid, Ingebruikname en Bediening!

7. Bediening

Aquarium vullen



VOORZICHTIG! Risico op beschadiging.

- ▶ Gebruik voor de reiniging geen harde voorwerpen of reinigingsmiddelen.

1. Reinig het aquarium vóór het vullen grondig met warm water en een zachte, schone spons.
2. Decoreer het aquarium met kiezel, stenen en planten enz.



GEVAAR! Elektrische schok door binnendringend water!

De LED-lamp is slechts gedurende een kortdurende onderdompeling tegen binnendringend water beschermd!

- ▶ De afstand van de onderzijde van de lamp ④ tot het hoogste waterniveau moet minimaal 15 mm bedragen (⊗I).

3. Vul het aquarium met water tot maximaal 10 mm boven de onderkant van het afdekframe ② (⊗I).

LED in-/uitschakelen

1. Steek de stekker in het stopcontact.
2. Schakel de LED-lamp bij de aan/uit-schakelaar uit.

Afdekking opleggen (⊗J/K)



De afdekking ⑦ is in de breedte smaller dan de afdekking ⑧.

1. Leg de afdekking ⑦ in het onderste glijvlak van het afdekframe.
2. Leg de afdekking ⑧ in het bovenste glijvlak van het afdekframe.

Afdekking openen/sluiten



VOORZICHTIG! Materiële schade.

Aan de onderzijde van de afdekkingen kan zich condenswater vormen. Wanneer u de afdekking naar achteren openklapt, kan zich condenswater in het afdekframe verzamelen en door de achterste openingen naar buiten lopen.

- ▶ Open de afdekkingen alleen door zijwaarts verschuiven of door zijdelings openklappen.

8. Onderhoud



GEVAAR! Elektrische schokken!

- ▶ Scheid vóór onderhoudswerkzaamheden principieel alle apparaten van de netstroom.



VOORZICHTIG! Gevaar van beschadiging.

- ▶ Gebruik voor de reiniging geen harde voorwerpen of agressieve reinigingsmiddelen.
- ▶ De apparaatcomponenten zijn niet vaatwasserbestendig! Reinig het apparaat of apparaatonderdelen niet in de vaatwasser.

i Hieronder worden onderhoudswerkzaamheden beschreven die nodig zijn voor optimaal en storingsvrij gebruik van het product. Regelmatig onderhoud leidt tot een langere levensduur en stelt de werking van het apparaat over een lange periode veilig.

1. Verwijder regelmatig kalkafzettingen aan het meubel, op het glas en de LED-lamp met een zachte, vochtige doek.
2. Reinig regelmatig de glijvlakken van de afdekkingen ⑦ en ⑧.

9. Storingen verhelpen



GEVAAR! Elektrische schokken!

- ▶ Scheid vóór het oplossen van storingen principieel alle apparaten van de netstroom.

i De LED-lamp kan niet worden gerepareerd. Een defect apparaat moet in zijn geheel worden vervangen.

Storing	Mogelijke oorzaak	Oplossing
Ledlamp brandt niet	Stekker van adapter niet aangesloten.	▶ Steek de stekker in het stopcontact
	LED-verlichting defect	▶ Vervang de LED-verlichting

Neem bij andere storingen contact op met de servicedienst van EHEIM.

10. Afdanking, als afval afvoeren en verwerken

Opslaan



VOORZICHTIG! Risico op materiële schade.

- ▶ Stel het apparaat niet bloot aan de weersomstandigheden of temperaturen onder het vriespunt.

1. Reinig het apparaat.
2. Berg het apparaat op een droge, vorstvrije locatie op.


Afdanken en afvoeren/verwerken

Een niet meer bruikbaar apparaat zou niet in zijn geheel, maar in losse onderdelen (op basis van de materiaalsoort) ontmanteld en recycled moeten worden.



WAARSCHUWING! Snijwonden. Oogletsel door wegspringende glassplinters.

- Het kapotslaan van de glasplaten van het aquarium en van het filterbekken kan snijwonden en oogletsel door rondvliegende glassplinters veroorzaken.
- ▶ Sla de glasplaten van het aquarium en het filterbekken in geen geval kapot om ze met het huisvuil te kunnen meegeven.

 Het apparaat moet aan het einde van de levensduur volgens de toepasselijke wettelijke voorschriften worden afgevoerd en verwerkt.

■ Het apparaat mag niet als gewoon huishoudelijk afval worden behandeld. Het apparaat kan bij een inzamelpunt voor recycling van elektrische en elektronische apparaten worden ingeleverd. De verpakking van het product bestaat uit materialen die gerecycled kunnen worden. Verwijder deze op milieuvriendelijke wijze en lever ze in voor recycling.

11. Technische gegevens

Type	126	150	180	240
Afmetingen compleet	81 × 36 × 119 cm	61 × 51 × 124 cm	101 × 41 × 119 cm	121 × 41 × 124 cm
Leeg gewicht	ca. 56 kg	ca. 63 kg	ca. 68 kg	ca. 92 kg
Totaalgewicht, gevuld	ca. 180 – 205 kg	ca. 210 – 240 kg	ca. 250 – 280 kg	ca. 330 – 360 kg
Aquarium				
Watervolume	ca. 126 l	ca. 150 l	ca. 180 l	ca. 240 l
Afmetingen (l × b × h)	80 × 35 × 45 cm	60 × 50 × 50 cm	100 × 40 × 45 cm	120 × 40 × 50 cm
LED-verlichting				
Vermogen	2 × 12 W	13 W	17 W	20 W
Netspanning / Frequentie	100 – 240 V 50 – 60 Hz	220 – 240 V 50 Hz		

i De technische gegevens van het aquariumfilter en de aquariumverwarming vindt u in de desbetreffende gebruiksaanwijzingen.

12. Garantie

Wij bieden 24 maanden garantie op uw aquariumverlichting vanaf de datum van aankoop. Deze garantie dekt evt. gebreken aan de ingebouwde elektrische componenten. Van de garantie uitgesloten zijn beschadigingen door eigenmachtig uitgevoerde ingrepen.

Voor het aquariummeubel geldt een garantie van 24 maanden voor eventuele productiefouten.

Op de verlijming en afwerking van uw aquarium bieden wij 36 maanden garantie vanaf aankoopdatum, met uitzondering van glasschades. Als voorwaarde voor deze garantie geldt de naleving van de vermelde opstellingsinstructies. Voor vissen, planten en toebehoren alsmede voor schades en vervolgschades in de woning stellen wij ons tijdens de garantieperiode op geen enkele manier aansprakelijk. De markering onder de bodemglasplaat a.u.b. niet verwijderen, omdat anders de garantie vervalt.

Binnen de garantieperiode brengen wij geen reparatiekosten in rekening. Om aanspraak te kunnen op garantie moet dit bewijs samen met de van een datum voorziene aankoopbon aan uw dealer / verkooppunt worden voorgelegd.

Oversættelse af den originale betjeningsvejledning Akvarie-kombination vivaline LED

1. Almindelige brugeranvisninger

Informationer om anvendelse af betjeningsvejledningen



- ▶ Før produktet anvendes første gang, skal betjeningsvejledningen læses helt igennem og forstås.
- ▶ Betragt betjeningsvejledningen som en del af produktet, og opbevar den, så den er nem at finde igen.
- ▶ Lad denne betjeningsvejledning følge med produktet, hvis du giver det videre til andre.

Symbolforklaring

Følgende symboler anvendes på produktet.



Symbolet henviser til, at afstanden fra undersiden af lampen til den højeste vandstand mindst skal være 15 mm.



Fare for øjenskader.

Symbolet henviser til, at man aldrig må se ind i lampen i længere tid, da der ellers er fare for øjenskader.

IP67 Symbolet henviser til, at produktet er beskyttet mod kraftige vandstråler og midlertidig nedsænkning i vand.



Produktet er godkendt efter de gældende nationale forskrifter og direktiver og er i overensstemmelse med EU-normerne.

Følgende symboler og signalord anvendes i denne betjeningsvejledning.



FARE!

Symbolet henviser til en truende fare på grund af strømstød, som kan medføre døden eller alvorlige kvæstelser.



FARE!

Symbolet henviser til en truende fare, som kan medføre døden eller alvorlige kvæstelser.



ADVARSEL!

Symbolet henviser til en truende fare, som kan medføre middel til lettere kvæstelser eller risiko for helbredet.



FORSIGTIG!

Symbolet henviser til fare for materielle skader.



Info med nyttige informationer og tips.

Visning af symbolerne

- ☒ **A** Henvisning til en figur, her henvisning til figur A
- ▶ Du bliver bedt om en handling.

2. Anvendelsesområde

Produktet og alle dele, som følger med ved leveringen, er beregnet til privat brug og må udelukkende anvendes til:

- akvaristiske formål
- med ferskvand
- i indendørs rum
- ved anvendelse af monteringsdele, som anbefales af producenten
- ved overholdelse af de tekniske data

For produktet gælder følgende begrænsninger:

- må ikke anvendes til erhvervmæssige eller industrielle formål
- ikke egnet til saltvand

3. Sikkerhedsanvisninger

Dette produkt kan udgøre en fare for personer og ting, hvis det anvendes forkert eller til andre formål end det tilsigtede, eller hvis sikkerhedsanvisningerne ignoreres.

For din sikkerheds skyld



- Efterlad ikke produktets emballage inden for børns rækkevidde, da det kan være meget farligt (risiko for kvælning!).
- Dette produkt kan anvendes af børn fra 8 år samt af personer med reducerede fysiske, sensoriske eller mentale evner eller mangel på erfaring og/eller viden, hvis de er under opsyn eller er blevet oplært i sikker brug af produktet og har forstået de farer, der kan opstå i forbindelse med det. Børn må ikke lege med produktet. Rengøring og brugervedligeholdelse må ikke udføres af børn, medmindre de er under opsyn.
- Udfør en visuel kontrol før brug for at sikre, at produktet og især strømledningen og stikket er ubeskadigede.
- Se aldrig direkte ind i pæren i længere tid, da det kan medføre risiko for øjenskader.
- Reparationer må udelukkende udføres af en EHEIM-serviceafdeling.
- Udfør kun arbejde, som er beskrevet i denne vejledning.



- Anvend kun originale reservedele og tilbehør til produktet.
- Produktet skal være sikret med et fejlstrømsrelæ med en dimensioneret fejlstrøm på maksimalt 30 mA. Ved spørgsmål og problemer bedes du henvende dig til en autoriseret elektriker.
- Afbryd omgående alle apparater i akvariet fra strømnettet ved lækage, eller hvis fejlstrømsrelæet udløses.
- Afbryd principielt alle apparater i akvariet fra strømnettet, hvis det ikke anvendes, før dele monteres eller afmonteres og før alle former for rengøring og vedligeholdelse.
- Læs og overhold betjeningsvejledningen til det medfølgende akvariefilter, især kapitlet om sikkerhed, opstart, brug og vedligeholdelse!
- Beskyt stikkontakten og strømstikket mod fugt. Det anbefales at danne en drypsløjfe med strømledningen, som forhindrer, at vand, som eventuelt løber ned af ledningen, kommer ned i stikkontakten.
- LED-lampens elektriske data skal stemme overens med strømnettets data. Disse data kan findes på emballagens typeskilt eller i vejledningen.
- Afstanden fra lampens underside til den højeste vandstand skal **mindst være 15 mm**.

4. Forberedelse

Udpakning

- Tag forsigtigt alle komponenter ud af emballagen og sørg for, at intet mangler eller er beskadiget.



FORSIGTIG! Fare for brud på akvariet.

- Hold ikke på akvariets afdækningsramme ②.
- ▶ Hold på undersiden af akvariet.

5. Montering

Placering

- Sørg for, at akvariet ikke får direkte sollys og ikke for meget dagslys!
- Hold akvariet på afstand af varmekilder.
- Hold akvariet på afstand af elektriske installationer.
- Sørg for, at der er en strømtilslutning i nærheden.



FORSIGTIG! Materielle skader.

- ▶ Sørg for, at akvariet står på et vandret og bæredygtigt underlag.
- ▶ Vær opmærksom på, at gulvet belastes ekstra af den samlede vægt.

Opstilling og justering af underskabet (☒A)

1. Stil underskabet på den ønskede position.
2. Justér underskabet nøjagtigt med et vaterpas.

i Du kan lægge en støttefod under ved vandret justering. Sørg for, at støttefoden hviler på hele fladen.

Påsætning af akvarium (☒B)



ADVARSEL! Personskader eller materielle skader.

Akvariet må ikke transporteres eller bæres i fyldt tilstand.



FORSIGTIG! Materielle skader.

Der må ikke være fremmedlegemer, måtter eller underlag mellem akvariet og underskabet.

- ▶ Rengør underskabets overside og akvarium-bundens underside grundigt.
- ▶ Fjern alle fremmedlegemer, måtter eller underlag.

1. Stil det tomme akvarium inkl. underrammen ③ på underskabet.

6. Første brug

Installation af LED-lampen

1. Læg strømledningen ⑥ under LED-lampen ④ (☒C).
2. Flyt LED-holderen ⑤ cirka 2 - 3 cm hen over LED-lampen.
3. Drej LED-holderen 90° i urets retning (☒D).
4. Tryk LED-holderen ned, indtil LED-lampen går i indgreb (☒E).
5. Tilpas LED-lampens længde efter afdækningsrammen ved at flytte LED-holderen (☒F).

6. Fastgør ledningen med indgrebene i LED-holderen (⊗G).
7. Sæt LED-lampen i afdækningsrammen ②. Sørg for, at LED-lampen sidder fast (⊗H).
8. Træk ledningen i afdækningsrammen ud gennem den bageste åbning.

i Til vedligeholdelsesarbejde kan LED-lampen flyttes i afdækningsrammen (⊗H).

Installation af akvariefilter og akvarieopvarmer



FARE! Personskader eller materielle skader.

- ▶ Overhold betjeningsvejledningen til akvariefilteret og akvarieopvarmeren, især kapitlet sikkerhed, første brug og betjening!

7. Betjening

Påfyldning af akvariet



FORSIGTIG! Materielle skader.

- ▶ Brug ikke hårde genstande eller stærke rengøringsmidler til rengøringen.

1. Rengør akvariet grundigt med varmt vand og en blød, ren svamp før påfyldningen.
2. Akvariet kan dekoreres med f.eks. grus, sten og planter.



FARE! Strømstød på grund af indtrængende vand!

LED-lampen er kun beskyttet mod indtrængning af vand ved midlertidig nedsænkning i vand!

- ▶ Afstanden fra lampens underside ④ til den højeste vandstand skal være mindst 15 mm (⊗I).
3. Fyld maksimalt akvariet med vand op til 10 mm over afdækningsrammens underkant ② (⊗I).

Tænd/sluk for LED

1. Sæt strømstikket i stikkontakten.
2. Tænd eller sluk LED-lampen på tænd-/sluk-knappen.

Påsætning af afdækning (⊗J/K)



Afdækningen ⑦ er smallere i bredden end afdækningen ⑧.

1. Sæt afdækningen ⑦ ind i afdækningsrammens glideflade.
2. Sæt afdækningen ⑧ ind i afdækningsrammens øverste glideflade.

Åbning/lukning for afdækningen



FORSIGTIG! Materielle skader.

På undersiden af afdækningerne kan der dannes kondensvand. Hvis afdækningen klappes op bagtil, kan kondensvandet samle sig i afdækningsrammen og løbe ud gennem de bageste åbninger.

- ▶ Åbn kun afdækningerne ved at flytte dem til siden eller klappe dem op på siden.

8. Vedligeholdelse



FARE! Strømstød!

▸ Afbryd principielt alle apparater fra strømnettet før vedligeholdelse.



FORSIGTIG! Materielle skader.

▸ Brug ikke hårde genstande eller stærke rengøringsmidler til rengøringen.
▸ Produktets komponenter kan ikke tåle vask i opvaskemaskinen! Rengør ikke produktet eller dets dele i opvaskemaskinen.

i I de efterfølgende afsnit beskrives vedligeholdelsesarbejdet, der kræves for at opnå optimal og problemfri drift. Regelmæssig vedligeholdelse forlænger levetiden og sikrer produktets funktion i lang tid.

1. Fjern regelmæssigt kalkaflejringer på møblet, på glasset og LED-lampen med en blød, fugtig klud.
2. Rengør regelmæssigt glidepladerne på afdækningerne ⑦ og ⑧.

9. Afhjælpning af fejl



FARE! Strømstød!

▸ Afbryd principielt alle apparater fra strømnettet før afhjælpning af fejl.



LED-lampen kan ikke repareres. Hvis produktet er defekt, skal det udskiftes helt.

Fejl	Mulig årsag	Afhjælpning
LED-lampen lyser ikke	Strømforsyningens strømstik er ikke sat i	▸ Sæt strømstikket i stikkontakten
	LED-lampe defekt	▸ Udskift LED-lampen

Ved andre fejl bedes du kontakte EHEIM-service.

10. Afbrydelse og bortskaffelse

Opbevaring



FORSIGTIG! Materielle skader.

▸ Udsæt ikke produktet for vejr og vind eller temperaturer under frysepunktet.

1. Rengør produktet
2. Opbevar produktet et tørt, frostsikkert sted.

Bortskaffelse

Når produktet ikke kan anvendes længere, må det ikke genbruges som enhed, men skal skilles ad i enkeltdele og sorteres efter materialer.



ADVARSEL! Snitsår. Skader på øjnene på grund af omkringflyvende glassplinter.

Hvis akvariets og filterbækkenets glasplader slås i stykker, kan det medføre skader på øjnene på grund af omkringflyvende splinter samt snitsår.

- ▶ Slå under ingen omstændigheder akvariets og filterbækkenets glasplader i stykker for at bortskaffe dem med husholdningsaffaldet.



Overhold de gældende forskrifter i loven vedrørende bortskaffelse af produktet.

Produktet må ikke bortskaffes sammen med det kommunale affald eller med husholdningsaffaldet.

Produktet kan afleveres gratis på kommunale indsamlingssteder eller genbrugspladser. Produktemballagen består af materialer, som kan genbruges. Bortskaf disse miljøvenligt og aflever dem til genbrug.

11. Tekniske data

Type	126	150	180	240
Mål komplet	81 × 36 × 119 cm	61 × 51 × 124 cm	101 × 41 × 119 cm	121 × 41 × 124 cm
Tom vægt	ca. 56 kg	ca. 63 kg	ca. 68 kg	ca. 92 kg
Samlet vægt, fyldt	ca. 180 – 205 kg	ca. 210 – 240 kg	ca. 250 – 280 kg	ca. 330 – 360 kg

Akvarium				
Vandvolumen	ca. 126 l	ca. 150 l	ca. 180 l	ca. 240 l
Mål (L × B × H)	80 × 35 × 45 cm	60 × 50 × 50 cm	100 × 40 × 45 cm	120 × 40 × 50 cm

LED-lampe				
Effekt	2 × 12 W	13 W	17 W	20 W
Netspænding / frekvens	100 – 240 V 50 – 60 Hz	220 – 240 V 50 Hz		

i Du kan finde de tekniske data til akvariefilteret og akvarieopvarmeren i de tilhørende driftsvejledninger.

12. Garanti

Du får 24 måneders garanti fra købsdatoen på din akvarielampe. Denne garanti gælder for alle evt. mangler på de monterede elektrodele. Undtaget herfra er skader som følge af indgreb, du selv har foretaget.

For akvariemøblet gælder en produktgaranti på 24 måneder, som vedrører eventuelle mangler fra fabrikkens side.

Vi giver 36 måneders garanti fra købsdatoen for klæbning og forarbejdning af akvariet - undtaget herfra er glasskader. Forudsætning herfor er overholdelse af de angivne opstillingsanvisninger. Der gives ikke garanti for fisk, planter og tilbehørsdele samt for skader og følgeskader i boligen. Dette gælder også i løbet af garanti-perioden. Fjern ikke mærkningen under bunden, da garantien ellers ophører.

I løbet af garantiperioden udføres reparationer gratis. For at garantien kan anerkendes, skal dette bevis vises til forhandleren sammen med den daterede indkøbskvittering.

Översättning av originalbruksanvisning Akvariekombination vivaline LED

1. Allmänna instruktioner

Information om hur du använder bruksanvisningen



- ▶ Innan du tar den här apparaten i drift ska du ha läst igenom och förstått hela bruksanvisningen.
- ▶ Betrakta bruksanvisningen som en del av denna produkt och förvara den på ett säkert och lättillgängligt sätt.
- ▶ Skicka med bruksanvisningen om apparaten överlåtes till tredje part.

Symbolförklaring

Följande symboler används på apparaten.



Symbolen informerar om att avståndet från undersidan av lampan till den högsta vattennivån måste vara minst 15 mm.



Risk för ögonskador.

Symbolen informerar om att man inte ska titta direkt in i lampan under en längre tid, eftersom det då finns risk för att ögonen skadas.

IP67 Symbolen informerar om att apparaten är skyddad mot stark vattenstråle och tillfällig nedsänkning i vatten.



Apparaten har testats enligt gällande nationella föreskrifter och direktiv och motsvarar EU-normerna

Följande symboler och signalord används i bruksanvisningen.



FARA!

Symbolen informerar om att det finns risk för elektrisk stöt som kan leda till döden eller allvarlig kroppsskada.



FARA!

Symbolen informerar om att det finns risk för fara som kan leda till döden eller allvarlig kroppsskada.



WARNING!

Symbolen informerar om att det finns risk för fara som kan leda till medelsvåra till lätta skador eller hälsorisker.



FÖRSIKTIGHET!

Symbolen informerar om att det finns risk för saksador.



Hänvisningar till nyttig information och tips.

Framställningskonvention

- ☒ **A** Hänvisning till bilder, här till bild A
- ▶ Du uppmanas att vidta en åtgärd.

2. Användningsområde

Apparaten och alla delar som ingår i leveransen är avsedda för användning i hemmiljö och får endast användas för:

- akvaristiska syften
- med sötvatten
- inomhus
- vid användning av tillbyggda komponenter som rekommenderas av tillverkaren
- i enlighet med de tekniska specifikationerna

För apparaten gäller följande begränsningar:

- Den får inte användas för yrkesmässiga eller industriella ändamål
- Inte avsedd för saltvatten


3. Säkerhetsanvisningar

Denna apparat kan innebära fara för personer och saker i fall apparaten används på ett olämpligt sätt eller om inte alla säkerhetsanvisningar beaktas.

För din egen säkerhet



- Håll förpackningen borta från barn eftersom den kan utgöra fara (kvävningsrisk!).
- Denna apparat får inte hanteras av barn från åtta års ålder eller personer med reducerad fysisk, sensorisk eller mental förmåga, eller som saknar erfarenhet eller kunskap om dess användning, såvida de inte har fått instruktioner avseende dess användning av någon som ansvarar för deras säkerhet och då förstår vilka risker som kan uppstå. Barn får inte leka med apparaten. Rengöring och skötsel får inte genomföras av barn såvida de inte övervakas under tiden.
- Genomför en besiktningskontroll innan apparaten tas i drift för att säkerställa att apparaten och i synnerhet nätkabeln och stickkontakten är oskadade.
- Titta inte direkt in i lampan under en längre tid, eftersom det då finns risk för att ögonen skadas.
- Reparationer får uteslutande göras av servicetekniker från EHEIM.

- Genomför endast arbeten som finns beskrivna i anvisningarna.
- Använd endast originalreservdelar och -tillbehör till apparaten.
-  • Apparaten måste säkras via en jordfelsbrytare med en uppmätt felström på maximalt 30 mA. Be en elektriker om hjälp om du har frågor eller problem.
- Separera genast alla apparater i akvariet från elnätet vid ett läckage eller om jordfelsbrytaren utlöses.
- Separera alltid alla apparater i akvariet från elnätet om de inte används, innan delar monteras eller demonteras och innan rengörings- och underhållsarbeten genomförs.
- Beakta bruksanvisningarna för det medlevererade akvariefiltret och akvarievärmaren, särskilt kapitlen om säkerhet, driftsättning, användning och underhåll!
- Skydda nätuttaget och stickkontakten mot fukt. Vi rekommenderar att göra en ögla på nätkabeln som förhindrar att eventuellt vatten på kabeln rinner ner till stickkontakten.
- LED-lampans elektriska specifikationer måste överensstämja med elnätets specifikationer. Du hittar alla uppgifter på typskylten, på förpackningen eller i denna bruksanvisning.
- Avståndet från undersidan av lampan till den högsta vattennivån måste vara **minst 15 mm**.

4. Förberedelse

Uppackning

- Ta försiktigt ut alla delar ur förpackningen och försäkra dig om att inget saknas eller är skadat.



FÖRSIKTIGHET! Risk för att akvariet går sönder.

Det är inte tillåtet att hålla fast akvariet i lockets ram ②.

- ▶ Håll fast akvariet från undersidan.

5. Montering

Uppställningsplats

- Se till att det inte utsätts för direkt solljus och inte för mycket dagsljus!
- Håll akvariet på avstånd från värmekällor.
- Håll akvariet på avstånd från elektrisk utrustning.
- Se till att det finns en nätanslutning i närheten.



FÖRSIKTIGHET! Saksador.

- ▶ Se till att underlaget är vågrätt och har god bärförmåga.
- ▶ Beakta golvbelastningen som uppstår till följd av den sammanlagda vikten.

Ställa upp och rikta in underskåpet (☒A)

1. Ställ underskåpet på önskad plats.
2. Rikta in underskåpet med ett vattenpass så att det är exakt vågrätt.



För att rikta in vågrätt kan en fot användas. Kontrollera att foten ligger på hela ytan.

Ställa upp akvariet (☒B)



WARNING! Person- och saksador.

Akvariet får inte transporteras eller bäras i fyllt tillstånd.



FÖRSIKTIGHET! Saksador.

Inga främmande föremål, mattor eller underlag får ligga mellan underskåpet och akvariet.

- ▶ Rengör noga underskåpets yta och akvariebottens undersida.
- ▶ Avlägsna alla främmande föremål, mattor och underlag.

1. Placera det tomma akvariet inkl. underramen ③ på underskåpet.

6. Idrifttagning

Installera LED-lampa

1. Lägg nätkabeln ⑥ längs LED-lampans undersida ④ (☒C).
2. Skjut LED-hållaren ⑤ ca 2 – 3 cm över LED-lampan.
3. Vrid LED-hållaren 90° medurs (☒D).
4. Tryck ner LED-hållarens ända tills LED-lampan hakar i (☒E).
5. Anpassa längden på LED-lampan efter lockets ram genom att skjuta på LED-hållaren på ett lämpligt sätt (☒F).
6. Fäst fast kabeln med ihakningarna i LED-hållaren (☒G).
7. Sätt i LED-lampan i lockets ram ②. Kontrollera att LED-lampan sitter fast ordentligt (☒H).
8. För in kabeln i lockets ram, genom den bakre öppningen och ut.



För underhållsarbeten kan LED-lampan i lockets ram (☒H) skjutas.

Installera akvariefilter och akvarievärmare



FARA! Person- och saksador.

- ▶ Beakta bruksanvisningen för akvariefiltret och akvarievärmaren, särskilt kapitlet om säkerhet, driftsättning och användning!

7. Användning

Fylla på akvariet



FÖRSIKTIGHET! Risk för sakskada.

► För rengöring bör inga hårda föremål eller rengöringsmedel användas.

1. Rengör akvariet grundligt med en mjuk, ren svamp innan det fylls på med varmt vatten.
2. Dekorera akvariet med grus, sten och växter osv.



FARA! Elektrisk stöt till följd av att vatten kommer in!

LED-lampan är endast skyddad mot att vatten kommer in vid tillfällig nedsänkning i vatten!

► Avståndet från undersidan av lampan ④ till den högsta vattennivån måste vara minst 15 mm (⊗I).

3. Fyll på akvariet med vatten upp till maximalt 10 mm ovanför underkanten på lockets ram ② (⊗I).

Sätta på/stänga av LED:n

1. Sätt in stickkontakten i vägguttaget.
2. Sätt på/stäng av LED-lampan med strömbrytaren.

Lägga på locket (⊗J/K)



På bredden är locket ⑦ smalare än locket ⑧.

1. Lagg locket ⑦ i den undre glidyten på lockets ram.
2. Lagg locket ⑧ i den övre glidyten på lockets ram.

Öppna/stänga locket



FÖRSIKTIGHET! Saksador.

På undersidan av locken kan det bildas kondensvatten. Om locket fälls upp bakåt kan det samlas kondensvatten i lockets ram som kan rinna ut genom de bakre öppningarna.

► Öppna endast locken genom att skjuta dem åt sidan eller fälla upp dem åt sidan.

8. Underhåll



FARA! Fara för elektrisk stöt!

► Separera alltid alla apparater från elnätet innan underhållsarbeten påbörjas.



FÖRSIKTIGHET! Risk för sakskada.

► För rengöring bör inga hårda föremål eller aggressiva rengöringsmedel användas.
► Apparatkomponenterna kan inte diskas i diskmaskin! Rengör inte apparaten resp. apparatdelar i diskmaskin.



I nedanstående avsnitt beskrivs underhållsarbeten som krävs för optimal och störningsfri drift. Regelbundet underhåll förlänger livslängden och säkerställer apparatens funktion under en längre tid.

1. Avlägsna regelbundet kalkavlagringar från möbeln, glaset och LED-lampan med en mjuk, fuktig trasa.
2. Rengör regelbundet glidyterna för locken ⑦ och ⑧.

9. Avhjälpa fel



FARA! Fara för elektrisk stöt!

- Separera alltid alla apparater från elnätet innan störningar avhjälps.



lampan kan inte repareras. En defekt apparat måste bytas ut i sin helhet.

Fel	Möjliga orsaker	Åtgärder
LED-lampan lyser inte	Nätaggregatets nätkontakt sitter inte i	▸ Sätt i stickkontakten i vägguttaget
	LED-lampan defekt	▸ Byt ut LED-lampan

Kontakta EHEIM-serviceavdelningen vid övriga fel.

10. Urdrifttagning och avfallshantering

Förvaring



FÖRSIKTIGHET! Risk för sakskada.

- Utsätt inte apparaten för väder och vind eller temperaturer under fryspunkten.

1. Rengör apparaten
2. Förvara apparaten på en, torr, frostfri plats.

Kassering

En apparat som inte längre kan användas ska inte avfallshandteras som enhet, utan demonteras till enskilda delar och efter material, och återvinnas.



WARNING! Skärskador. Skador på ögonen till följd av omkringflygande glassplitter.

Om glasplattorna på akvariet och filterbehållaren går sönder kan det uppstå skador på ögonen till följd av omkringflygande glassplitter samt skärskador.

- Gör i varje fall inte sönder akvariets glasplattor och filterbehållaren för att kunna kasta dem i hushållssoporna.



Beakta gällande föreskrifter vid kassering.

Apparaten får inte kastas i soptunna eller bland hushållsavfall. Apparaten lämnas in till den kommunala sopstationen eller återvinningscentralen utan kostnad. Produktförpackningen består av återvinningsbara material. Kassera den på miljömässigt sätt och lämna in för återvinning.

11. Tekniska data

Typ	126	150	180	240
Mått komplett	81 × 36 × 119 cm	61 × 51 × 124 cm	101 × 41 × 119 cm	121 × 41 × 124 cm
Vikt i tomt tillstånd	ca 56 kg	ca 63 kg	ca 68 kg	ca 92 kg
Total vikt, påfylld	ca 180 – 205 kg	ca 210 – 240 kg	ca 250 – 280 kg	ca 330 – 360 kg

Akvarium				
Vattenvolym	ca 126 l	ca 150 l	ca 180 l	ca 240 l
Mått (L × B × H)	80 × 35 × 45 cm	60 × 50 × 50 cm	100 × 40 × 45 cm	120 × 40 × 50 cm

LED-lampa				
Effekt	2 × 12 W	13 W	17 W	20 W
Nätspänning / frekvens	100 – 240 V 50 – 60 Hz	220 – 240 V 50 Hz		

i Du hittar tekniska data för akvariefiltret och akvarievärmaren i respektive bruksanvisningar.

12. Garanti

Garantin för akvarielampan gäller i 24 månader från och med inköpsdatumet. Den gäller för eventuella fel på inbyggda elektronikdelar. Undantagna är skador till följd av egenmäktiga ingrepp.

Garantin för akvariemöbeln gäller i 24 månader och avser eventuella fel som kan härledas till fabriken.

Garantin för kablaget och bearbetningen av akvariet gäller i 36 månader från och med inköpsdatumet, med undantag för glasskador. Förutsättning är att uppställningsanvisningarna följts. För fiskar, växter och tillbehör liksom för skador och följdskador i bostaden påtar vi inte något ansvar, inte heller under garantitiden. Avlägsna inte märkningen under bottenskivan eftersom garantianspråk då upphör att gälla.

Inom garantitiden görs reparationer kostnadsfritt. För att garantin ska gälla måste detta intyg samt inköpskvitto från fackhandeln med datum visas upp.

Oversettelse av den originale bruksanvisningen Akvariekombinasjon vivaline LED

1. Generelle råd til brukeren

Informasjon om bruken av denne bruksanvisningen



- ▶ Før du tar i bruk apparatet for første gang, er det viktig at du har lest og forstått denne bruksanvisningen.
- ▶ Bruksanvisningen er en del av produktet, det er derfor viktig at du tar vare på den og oppbevarer den lett tilgjengelig.
- ▶ La bruksanvisningen følge produktet om du overlater det til tredjepersoner.

Forklaring av symbolene

Følgende symboler brukes på apparatet:



Symbolet gjør oppmerksom på at avstanden fra lampens underside til høyeste vannnivå må være minst 15 mm.



Fare for øyeskader.

Symbolet gjør oppmerksom på at du ikke må se lenge rett inn i lysmidlet, for da risikerer du øyeskader.

IP67

Symbolet gjør oppmerksom på at apparatet er beskyttet mot sterke vannstråler og midlertidig nedsenking i vann..



Apparatet er godkjent i samsvar med gjeldende nasjonale forskrifter og retningslinjer og oppfyller kravene i EU-standardene.

Følgende symboler og signalord brukes i denne bruksanvisningen.



FARE!

Symbolet gjør oppmerksom på overhengende fare på grunn av elektrisk støt som kan føre til død eller alvorlig personskade.



FARE!

Symbolet gjør oppmerksom på overhengende fare som kan føre til død eller alvorlig personskade.



ADVARSEL!

Symbolet gjør oppmerksom på overhengende fare som kan føre til middels til lett personskade eller helsefare.



FORSIKTIG!

Symbolet gjør oppmerksom på fare for materielle skader.



Merknad med nyttig informasjon og råd.

Konvensjon for visning

- ☒ **A** Henvising til en figur, her figur A
- ▶ Du blir oppfordret til å utføre en handling.

2. Bruksområde

Apparatet og alle deler som er inkludert i leveransen er kun tenkt til privat bruk, og skal utelukkende brukes til:

- til akvaristiske formål
- med ferskvann
- innendørs
- ved bruk av komponenter som produsenten har anbefalt
- i samsvar med de tekniske data

Følgende begrensninger gjelder for apparatet:

- skal ikke brukes til kommersielle eller industrielle formål
- ikke egnet for saltvann

3. Sikkerhetsmerknader

Dette apparatet kan utgjøre farer for personer og eiendeler, hvis apparatet brukes ikke brukes tilsvarende tiltenkt bruk, eller hvis sikkerhetsmerknadene ikke følges.

Av hensyn til din sikkerhet



- Emballasjen er ikke egnet for barn, da den kan utgjøre en sikkerhetsrisiko (kvelningsfare!).
- Dette apparatet kan brukes av barn over 8 år og av personer med reduserte fysiske, sensoriske eller mentale evner eller mangel på erfaring og/eller kunnskaper, forutsatt at de blir overvåket eller instruert i sikker bruk av apparatet, og forutsatt at de har forstått risikoene som er forbundet med det. Barn må ikke leke med maskinen. Rengjøring og vedlikehold fra brukeren skal ikke utføres av barn, med mindre de er under oppsyn.
- Utfør en visuell kontroll før bruk, slik at du er sikker på at apparatet, særlig strømkabelen og støpslet, er uten skader.
- Du må ikke se lenge rett inn i lysmidlet, for da risikerer du øyeskader.
- Reparasjoner skal kun utføres av EHEIM service.



- Du må bare utføre arbeider som er beskrevet i denne bruksanvisningen.
- Bruk kun originale reservedeler og tilbehør.
- Apparatet må være sikret med en jordfeilbryter med nominell feilstrøm på maksimalt 30 mA. Hvis du har spørsmål eller det oppstår problemer, må du henvende deg til en autorisert elektriker.
- Koble umiddelbart alle apparatene i akvariet fra strømmettet ved lekkasje eller hvis jordfeilbryteren utløses.
- Du må prinsipielt koble alle apparatene i akvariet fra strømmettet når de ikke er i bruk, før du monterer eller demonterer deler og før alle arbeider med rengjøring og vedlikehold.
- Les bruksanvisningen til akvariefilteret og varmeelementet som følger med i leveringen, spesielt kapitlene Sikkerhet, Komme i gang, Betjening og Vedlikehold!
- Stikkontakt og støpsel må ikke utsettes for fuktighet. Det anbefales å lage en dryppsløyfe med strømkabelen for å forhindre at vann som ev. renner langs kabelen, når fram til stikkontakten.
- LED-lampens tekniske data må stemme overens med strømmettets data. Du finner disse data på merkeplaten, emballasjen eller i denne bruksanvisningen.
- Avstanden fra undersiden av lampen til høyeste vannivå må være **minst 15 mm**.

4. Forberedelse

Utpakking

- Ta alle komponentene forsiktig ut av emballasjen og kontroller at ingen deler mangler eller har skader.



FORSIKTIG! Fare for brudd på akvariet.

- ▶ Akvariet må ikke holdes i dekkrammen ②.
- ▶ Hold fast i undersiden av akvariet.

5. Montering

Plassering

- Pass på å unngå direkte sol og for mye dagslys!
- Hold akvariet på avstand fra varmekilder.
- Hold akvariet på avstand fra elektrisk utstyr.
- Pass på at det finnes et strømuttak i nærheten.



FORSIKTIG! Materielle skader.

- ▶ Sørg for at underlaget er vannrett og har tilstrekkelig bæreevne.
- ▶ Vær oppmerksom på totalvektens belastning mot gulvet.

Oppstilling og innretting av underskap (☒A)

1. Plasser underskapet i ønsket stilling.
2. Innrett underskapet nøyaktig vannrett med en vater.



Du kan sette en fot under for å rette akvariet inn vannrett. Pass i et slikt tilfelle på at foten hviler med hele flaten mot underlaget.

Varme opp akvariet (☒B)



ADVARSEL! Personskader eller materielle skader.

Akvariet må ikke transporteres eller bæres når det er oppfylt.



FORSIKTIG! Materielle skader.

Det må ikke ligge uvedkommende gjenstander, matter eller underlag mellom akvariet og underskapet.

- ▶ Rengjør grundig oversiden av underskapet og undersiden av akvariets bunn.
- ▶ Fjern alle uvedkommende gjenstander, matter eller underlag.


1. Plasser det tomme akvariet, inkl. underrammen ③, på underskapet.

6. Komme i gang

Installere LED-lampen

1. Legg strømkabelen ⑥ under LED-lampen ④ (☒C).
2. Skyv LED-holderen ⑤ circa 2 – 3 cm over LED-lampen.
3. Drei LED-holderen 90° med urviseren (☒D).

4. Trykk LED-holderen ned til LED-lampen går i inngrep (ⓔ).
5. Tilpass lengden på LED-lampen i dekkrammen ved å forskyve LED-holderen tilsvarende (ⓕ).
6. Fest kabelen med låsemekanismene i LED-holderen (ⓖ).
7. Sett LED-lampen inn i dekkrammen ②. Pass da på at LED-lampen sitter forsvarlig på plass (ⓗ).
8. Før kabelen i dekkrammen til utsiden gjennom den bakerste åpningen.

 Når det skal utføres vedlikeholdsarbeider, kan LED-lampen forskyves i dekkrammen (ⓗ).

Installere akvariefilter og varmeelement



FARE! Personskader eller materielle skader.

- ▶ Les bruksanvisningen til akvariefilteret og varmeelementet, spesielt kapitlene Sikkerhet, Komme i gang og Betjening!

7. Betjening

Fylle akvariet



FORSIKTIG! Materielle skader.

- ▶ Ikke bruk harde gjenstander eller rengjøringsmidler til rengjøringen.

1. Rengjør akvariet grundig med varmt vann og en myk, ren svamp før du fyller det.
2. Dekorér akvariet med sand, steiner og planter, etc.



FARE! Elektrisk støt hvis det trenger inn vann!

LED-lampen er bare beskyttet mot inntrengende vann en forbigående tid når den senkes ned!

- ▶ Avstanden fra undersiden av lampen ④ til høyeste vannnivå må være minst 15 mm (ⓗ).

3. Fyll akvariet med vann til maks. 10 mm over underkanten av dekkrammen ② (ⓗ).

Slå LED på/av

1. Sett støpslet inn i stikkkontakten.
2. Slå LED-lampen på eller av med PÅ/AV-bryteren.

Legge på dekslet (ⓙ/ⓚ)



Deksel ⑦ er smalere enn deksel ⑧.

1. Legg deksel ⑦ i den nedre glideflaten i dekkrammen.
2. Legg deksel ⑧ i den øvre glideflaten i dekkrammen.

Åpne/lukke dekslet



FORSIKTIG! Materielle skader.

Det kan danne seg kondensvann på undersiden av dekslene. Når du kan vippe opp dekslet bakover, kan det samle seg kondensvann i dekkrammen og renne ut gjennom de bakre åpningene.

- ▶ Du må bare åpne dekslene ved å forskyve dem til siden eller vippe dem opp til siden.

8. Vedlikehold



FARE! Elektrisk støt!

- ▶ Alle apparatet skal prinsipielt kobles fra strømmettet før det utføres vedlikeholdsarbeider.



FORSIKTIG! Materielle skader.

- ▶ Ikke bruk harde gjenstander eller aggressive rengjøringsmidler til rengjøringen.
- ▶ Apparatets komponenter er ikke egnet for oppvaskmaskin! Du må ikke rengjøre apparatet eller apparatets deler i oppvaskmaskin.

i I de følgende avsnittene beskrives vedlikeholdsarbeider som er nødvendige for optimal og feilfri bruk. Regelmessig vedlikehold forlenger levetiden og sikrer funksjonen til apparatet i lang tid.

1. Fjern med jevne mellomrom kalkavleiringer fra møbelet, fra glasset og LED-lampen med en myk, fuktig klut.
2. Rengjør med jevne mellomrom glideflatene for deksel ⑦ og ⑧.

9. Utbedring av feil



FARE! Elektrisk støt!

- ▶ Alle apparatet skal prinsipielt kobles fra strømmettet før feil utbedres.



LED-lampen kan ikke repareres. Et defekt apparat må skiftes komplett ut.

Feil	Mulig årsak	Tiltak
LED-lampen lyser ikke	Nettadapterens nettplugg er ikke satt inn	▶ Sett støpslet inn i stikkkontakten.
	Defekt LED-lampe	▶ Skift ut LED-lampen

Ta kontakt med EHEIM-kundeservice ved andre feil.

10. Ta apparatet ut av drift og kassere det

Lagring



FORSIKTIG! Materielle skader.

- ▶ Du må ikke utsette apparatet for vind og vær eller for temperaturer under nullpunktet.

1. Rengjør apparatet.
2. Lagre det på et tørt, frostfritt sted.

Kassering

Et apparat som ikke lenger kan brukes, skal ikke kastes som enhet, men tas fra hverandre i sine enkeltdeler og de demonterte delene leveres til resirkulering, alt etter materialer.



ADVARSEL! Fare for å skjære seg. Fare for øyeskader på grunn av glasskår som flyr gjennom luften.

Knusing av akvariets og filterbeholderens glassplater kan føre til øyeskader på grunn av glasskår som flyr gjennom luften og til kuttskader.

- ▶ Du må ikke under noen omstendighet knuse akvariets og filterbeholderens glassplater for å kaste dem i husholdningsavfallet.



Overhold gjeldende lovfestede forskrifter når du skal sende apparatet inn til avfallsbehandling.

Apparatet må ikke kastes som normalt husholdningsavfall. Apparatet kan returneres gratis ved kommunale avfallmottak. Produktemballasjen kan resirkuleres. Lever den til resirkulering.

11. Tekniske data

Type	126	150	180	240
Utvendige mål, komplett	81 × 36 × 119 cm	61 × 51 × 124 cm	101 × 41 × 119 cm	121 × 41 × 124 cm
Tomvekt	ca. 56 kg	ca. 63 kg	ca. 68 kg	ca. 92 kg
Totalvekt, oppfylt	ca. 180 – 205 kg	ca. 210 – 240 kg	ca. 250 – 280 kg	ca. 330 – 360 kg

Akvarium				
Vannvolum	ca. 126 l	ca. 150 l	ca. 180 l	ca. 240 l
Utvendige mål (L × B × H)	80 × 35 × 45 cm	60 × 50 × 50 cm	100 × 40 × 45 cm	120 × 40 × 50 cm

LED-lampe				
Effekt	2 × 12 W	13 W	17 W	20 W
Nettspenning / frekvens	100 – 240 V 50 – 60 Hz	220 – 240 V 50 Hz		

- i** Du finner tekniske data for akvariefilteret og varmeelementet i tilhørende bruksanvisninger.

12. Garanti

Vi gir 24 måneders garanti fra kjøpsdato for akvarielampen. Den gjelder alle ev. mangler på de innebygde elektrodelenene. Den dekker ikke skader som skyldes inngrep som du selv har utført.

For akvariemøbelet gjelder en garanti på 24 måneder. Den gjelder eventuelle fabrikkfeil.

Vi gir 36 måneders garanti fra kjøpsdato på sammenliming og fabrikasjon av akvariet. Unntatt herfra er skader på glasset. Forutsetningen er at de instruksjonene om oppstilling ovenfor overholdes. Vi påtar oss intet ansvar for fisker, planter og tilbehørsdeler, samt for skader og følgeskader i boligen, heller ikke i løpet av garantitiden. Du må ikke fjerne merkingen under bunnplaten. Det vil føre til tap av garantien.

I løpet av garantitiden er våre reparasjoner gratis. For at garantikrav skal aksepteres, må dette dokumentet sammen med en datert kvittering for kjøpet forelegges forhandleren.

Alkuperäiskäyttöohjeen käännös Akvaariot-yhdistelmä vivaline LED

1. Yleisiä käyttöohjeita

Tietoja käyttöohjeen käyttöön



- ▶ Ennen kuin otat laitteen käyttöön ensimmäisen kerran, täytyy käyttöohje kokonaan lukea ja ymmärtää.
- ▶ Pidä käyttöohjetta tuotteen osana ja säilytä sitä hyvin ja saavutettavissa.
- ▶ Liitä tämä käyttöohje mukaan laitteen edelleen luovutuksessa kolmannelle osapuolelle.

Symboliselitys

Laitteella käytetään seuraavia symboleja.



Symboli viittaa siihen, että etäisyyden valaisimen alapuolelta yläpään vesitasoon täytyy olla vähintään 15 mm.



Silmävammojen vaara.

Symboli viittaa siihen, että älä milloinkaan katso pidempää aikaa suoraan valaisimeen, koska muutoin vaarannat silmävammoille.

IP67 Symboli viittaa siihen, että laite on suojattu voimakkaalta suihkuvedeltä ja tilapäiseltä upotukselta.



Laite on hyväksytty asianomaisten kansallisten määräysten ja ohjeiden mukaan ja vastaa EU-normeja

Tässä käyttöohjeessa käytetään seuraavia symboleja ja merkkisanoja.



VAARA!

Symboli viittaa uhkaavaan sähköiskun vaaraan, josta voi olla seurauksena kuolema tai vakavan kehon vamma.



VAARA!

Symboli viittaa uhkaavaan vaaraan, josta voi olla seurauksena kuolema tai vakavan kehon vamma.



VAROITUS!

Symboli viittaa uhkaavaan vaaraan, josta voi olla seurauksena keskikokoisesta lievään kehon vammaan tai terveydelliseen vaaraan.



VARO!

Symboli viittaa esinevahinkojen vaaraan.



Ohje hyödyllisten tietojen ja vinkkien kanssa.

Esityssopimus

- ☒ **A** Viittaus kuvaan, tässä viittaus kuvaan A
- ▶ Sinua pyydetään toimintaan.

2. Käyttöalue

Laitte ja kaikki toimituslaajuuteen sisältyvät osat on tarkoitettu käyttöön yksityisellä alueella, ja sitä saa käyttää vain:

- akvaariotarkoituksiin
- makealla vedellä
- sisätiloissa
- toisiinsa liittyvien osien käytöllä, joita valmistaja on suositellut
- noudattamalla teknisiä tietoja

Laitteeseen pätevät seuraavat rajoitukset:

- älä käytä kaupallisiin tai teollisiin tarkoituksiin
- ei soveltuva suolaiselle vedelle


3. Turvallisuusohjeet

Tästä laitteesta voi tulla vaaroja henkilöille ja esinearvoille, jos laitetta käytetään asiaankuulumattomasti, tai ei käytetä käyttötarkoitusta vastaten, tai jos turvallisuusohjeita ei huomioida.

Turvallisuuttasi varten



- Laitteen pakkausta ei saa antaa lasten käsiin, koska siitä voi aiheutua vaaroja (tukehtumisvaara!).
- Tätä laitetta voivat käyttää vähintään 8 vuoden ikäiset lapset sekä henkilöt, joilla on vähentyneitä fyysisiä, aistimuksellisia tai henkisiä kykyjä tai puute kokemuksesta ja/tai tietämyksestä, jos heitä valvotaan tai on koulutettu laitteen turvallisen käyttöön ja he ovat ymmärtäneet siitä koituvat vaarat. Lapset eivät saa leikkiä laitteen kanssa. Lapset eivät saa suorittaa puhdistusta ja käyttäjähuoltoa, vaikka heitä valvottaisiin.
- Suorita ennen käyttöä silmämääräinen tarkistus varmistaaksesi, että laite, erityisesti verkkokaapeli ja pistoke, ovat vahingoittumattomia.
- Älä milloinkaan katso pidempää aikaa suoraan valaisimeen, koska muutoin otat silmävammojen riskin.
- Korjauksia saa suorittaa vain EHEIM-huoltopiste.
- Suorita vain töitä, jotka on kuvattu tässä käyttöohjeessa.

- Käytä laitteeseen vain alkuperäisvaraosia ja -varusteita.
-  · Laitteen täytyy olla varmistettu vikavirtasuojalaitteistolla, jossa on enintään 30 mA mitoitusvikavirta. Kysymyksissä ja ongelmissa käänny sähköalan ammattilaisen puoleen.
- Erotta heti kaikki akvaarioissa olevat osat sähköverkosta vuodon yhteydessä, tai jos vikavirtasuojalaitteisto on lauennut.
- Erotta aina kaikki akvaarioissa olevat osat virtaverkosta, jos et käytä niitä ennen kuin asennat tai irrotat osia ja ennen puhdistus- ja huoltotöitä.
- Noudata mukana toimitettujen akvaariosuodattimien ja akvaariolämmittimien käyttöohjeita, erityisesti lukuja Turvallisuus, Käyttöönotto, Käyttö ja Huolto!
- Suojaa pistorasia ja verkkopistoke kosteudelta. On suositeltavaa muodostaa verkkokaapelin kanssa tippasilmukka, joka estää kaapelia pitkin mahdollisesti tulevan veden pääsyn pistorasiaan.
- LED-valaisimen sähkötietojen täytyy täsmätä verkkovirran tietojen kanssa. Löydät nämä tiedot tyyppikilvestä, pakkauksesta tai tästä ohjeesta.
- Valaisimen alapuolen etäisyys korkeimpaan vedenpintaan täytyy olla **vähintään 15 mm**.

4. Valmistelu

Purkaminen

- Ota kaikki komponentit varovasti ulos paketista ja varmista, että mitään ei puutu, tai ole vaurioitunut.



VARO! Akvaarion rikkoutumisvaara.

Akvaariota ei saa pitää suojakehyksellä ②.

- ▶ Pidä akvaario alapuolella.

5. Asennus

Pystytyspaikka

- Huomioi, ettei tule suora auringonsäteilyä, ei liian paljon päivänvaloa!
- Pidä akvaario etäällä lämmönlähteistä.
- Pidä akvaario etäällä sähkövarusteista.
- Huomioi läheisyydessä oleva sähköliitäntä.




VARO! Esinevahingot.

- ▶ Huomioi vaakasuora ja kantava alusta.
- ▶ Ota huomioon kokonaispainosta tuleva lattiakuormitus.

Pystytä ja kohdistaa alakaappi (☒A)

1. Aseta alakaappi haluttuun asentoon.
2. Suorista alakaappi tarkasti vaakasuoraan vesivaa'an avulla.

 Vaakasuoraan paikoitukseen voit lisätä alustan. Huomioi tällöin, että alusta on täyspintaisesti.

Akvaarion päällelaittaminen (☒B)



VAROITUS! Henkilö- ja esinevahingot.

Akvaariota ei saa kuljettaa tai kantaa sen ollessa täytetyssä tilassa.



VARO! Esinevahingot.

Mitään vierasesineitä, mattoja tai alustoja ei saa sijaita akvaarion ja alakaapin välissä.

- ▶ Puhdista alakaapin yläpuoli ja akvaarion pohjan alapuoli.
- ▶ Poista kaikki vierasosat, matot tai alustat.

1. Sijoita tyhjä akvaario mukaanlukien alakehys ③ alakaapin päälle.

6. Käyttöönotto

LED-valaisimien asentaminen

1. Laita verkkokaapeli ⑥ LED-valaisimen alle ④ pitkin (☒C).
2. Työnnä LED-pidin ⑤ noin 2 – 3 cm LED-valaisimen päälle.
3. Käännä LED-pidintä 90° myötäpäivään (☒D).
4. Paina LED-pidintä alas kunnes LED-valaisin lukittuu (☒E).
5. Sovita LED-valaisimen pituus suojakehykseen, siirtämällä LED-pidintä vastaavasti (☒F).
6. Kiinnitä kaapeli LED-pitimestä olevien asennoittimien kanssa (☒G).
7. Aseta LED-valaisin suojakehykseen ②. Huomioi tällöin LED-valaisimen turvallinen kiinnitys (☒H).
8. Johda kaapeli suojakehyksessä ulos taaemman aukon läpi.

 Huoltotöitä varten LED-valaisinta voidaan siirtää suojakehyksessä (☒H).

Akvaariosuodattimen ja akvaariolämmittimen asentaminen



VAARA! Henkilö- ja esinevahingot.

- ▶ Ota huomioon mukana toimitettujen akvaariosuodattimien ja akvaariolämmittimien käyttöohjeet, erityisesti luvut Turvallisuus, Käyttöönotto, Käyttö ja Huolto!

7. Käyttö

Akvaarion täyttäminen



VARO! Aineellinen vahinko

- ▶ Älä käytä puhdistukseen mitään kovia esineitä tai syövyttäviä puhdistusaineita.

1. Puhdista akvaario perusteellisesti ennen täyttämistä lämpimällä vedellä ja pehmeällä, puhtaalla sienellä.
2. Koristele akvaario hiekalla, kivillä ja kasveilla, jne.



VAARA! Sähköisku sisääntulevasta vedestä!

LED-valaisin on suojattu vain tilapäisessä upotuksessa veden tunkeutumista vastaan!

- ▶ Valaisimen alapuolen etäisyys ④ korkeimpaan vedenpintaan täytyy olla vähintään 15 mm (⊠I).

3. Täytä akvaario vedellä enintään 10 mm suojaehyksen ② (⊠I) alareunan yläpuolelle.

LEDin päälle-/poiskytkeminen

1. Laita verkkopistoke pistorasiaan.
2. Kytke LED-valaisin päälle-poiskytkimellä päälle ja pois.

Aseta kansi päälle (⊠J/K)



Kansi ⑦ on leveydessä kapeampi kuin kansi ⑧.

1. Laita kansi ⑦ suojaehyksen alempaan liukupintaan.
2. Laita kansi ⑧ suojaehyksen ylempään liukupintaan.

Kannen avaaminen/sulkeminen



VARO! Esinevahingot.

Kannen alapuolelle voi muodostua kondenssivettä. Jos käännät kannen auki taakse, voi suojaehyksen kerääntyä kondenssivettä ja virrata ulos taaemman aukon läpi.

- ▶ Avaa kannet vain sivuttain työntämällä tai sivuttain kääntämällä auki.

8. Huolto



VAARA! Sähköisku!

- ▶ Irrota aina kaikki laitteet sähköverkosta ennen huoltoa.



VARO! Aineellinen vahinko

▶ Älä käytä puhdistukseen mitään kovia esineitä tai syövyttäviä puhdistusaineita.

- ▶ Laitteen komponentit eivät ole astianpesukoneen kestäviä! Älä puhdistu laitetta ja laitteen osia astianpesukoneessa.



Jäljempänä olevissa kappaleissa kuvataan huoltotöitä, jotka ovat välttämättömiä optimaaliseen ja häiriöttömään käyttöön. Säännöllinen huolto pidentää kestoikää ja varmistaa pitkältä ajanjaksolta laitteen toiminnan.

1. Poista säännöllisesti kalkkikerrostumat huonekalulta, lasilta ja LED-valaisimelta pehmeällä, kostealla liinalla.
2. Puhdistu säännöllisesti kansien liukupinnat ⑦ ja ⑧.

9. Häiriöiden poistaminen



VAARA! Sähköisku!

► Erotta aina kaikki laitteet sähköverkosta ennen häiriöiden poistamista.



LED-valaisinta ei voi korjata. Viallinen laite täytyy kokonaan vaihtaa.

Häiriö	Mahdollinen syy	Korjaus
LED-valaisin ei pala	Verkko-osan verkkopistoketta ei ole pistetty sisään LED-valaisin viallinen	► Pistä verkkopistoke verkkopistorasiaan ► Vaihda LED-valaisin

Muissa häiriöissä käänny EHEIM-huollon puoleen.

10. Käytöstä poistaminen ja hävittäminen

Säilytys



VARO! Aineellinen vahinko

► Älä altista laitetta säälle tai alle jäätympisteeseen oleville lämpötiloille.

1. Puhdista laite
2. Säilytä laitetta kuivassa jäätymiseltä suojatussa paikassa.

Hävittäminen

Ei enää käyttökelpoista laitetta ei tule purkaa ja kierrättää yksikkönä, vaan yksittäisosina ja materiaalien lajin mukaan.



VAROITUS! Leikkuuvammat. Silmävammoja ympäriinsä lentävistä lasinsiruista.

Akvaarion lasilevyjen ja suodatusaltaan rikkoontuminen voi johtaa silmävammoihin ja leikkuuvammiin ympäriinsä lentävistä lasinsiruista.

► Älä missään tapauksessa riko akvaarion lasilevyjä ja suodatusallasta hävittääksesi kotitalousjätteen mukana.



Huomioi laitteen hävittämisen tapauksessa kulloisetkin lailliset määräykset.

Laitetta ei saa hävittää kunnallisen tai kotitalousjätteen mukana. Laitte otetaan ilmaiseksi vastaan kunnallisissa keräyspisteissä ja kierrätyskeskuksissa. Tuotepakkaus on tehty kierrätyskelpoisista materiaaleista. Hävitä se ympäristöystävällisesti ja toimita uudelleenkäyttöön.

11. Tekniset tiedot

Tyyppi	126	150	180	240
Mitat kokonaisena	81,36,119 cm	61,51,124 cm	101,41,119 cm	121,41,124 cm
Tyhjäpaino	n. 56 kg	n. 63 kg	n. 68 kg	n. 92 kg
Kokonaispaino, täytettynä	n. 180 – 205 kg	n. 210 – 240 kg	n. 250 – 280 kg	n. 330 – 360 kg

Akvaario				
Vesitilavuudet	n. 126 l	n. 150 l	n. 180 l	n. 240 l
Mitat (P×L×K)	80,35,45 cm	60,50,50 cm	100,40,45 cm	120,40,50 cm

LED-valaisin				
Teho	2×12 W	13 W	17 W	20 W
Verkköjännite / taajuus	100 – 240 V 50 – 60 Hz	220 – 240 V 50 Hz		

i Löydät akvaariosuodattimien ja akvaariolämmittimien tekniset tiedot mukaan kuuluvista käyttöohjeista.

12. Takuu

Akvaariovalaisimellesi myönnämme 24 kuukauden takuun ostopäivästä alkaen. Se koskee kaikkia mahdollisia puutteita sisäänrakennetuissa sähköosissa. Poisluettuja ovat vauriot itse suoritetuista toimenpiteistä.

Akvaariohuonekalulle pätee 24 kuukauden takuu, joka koskee mahdollisia tehtaanpuoleisia puutteita.

Akvaariosi suojaukselle ja työstölle myönnämme 36 kuukauden takuun ostopäivästä alkaen paitsi lasivauriot. Edellytys on mainittujen pystytysohjeiden noudattaminen. Kaloista, kasveista ja varusteosista eikä seurausvahingoista asunnossa ei myöskään takuuajana oteta mitään vastuuta. Älä poista pohjalevyn alla olevaa tunnusmerkintää, koska muutoin takuuvaatimus raukeaa.

Takuuajana korjauksemme tapahtuu veloitusetta. Takuusuorituksen tunnustuksena on jälleenmyyjälle esitettävä tämä todistus yhdessä päivätyn ostokuitin kanssa.

Tłumaczenie oryginalnej instrukcji obsługi Zestaw akwariów vivaline LED

1. Ogólne wskazówki dla użytkownika

Informacje dotyczące korzystania z instrukcji obsługi



- ▶ Przed pierwszym uruchomieniem urządzenia należy ze zrozumieniem przeczytać całą instrukcję obsługi.
- ▶ Instrukcję obsługi należy traktować jako część produktu i starannie przechowywać ją w dobrze dostępnym miejscu.
- ▶ W przypadku przekazania urządzenia osobie trzeciej przekazać także niniejszą instrukcję obsługi.

Objaśnienie symboli

Na urządzeniu stosowane są poniższe symbole.



Symbol informuje, że odstęp od dolnej strony lampy do najwyższego poziomu wody musi wynosić co najmniej 15 mm.



Ryzyko uszkodzenia wzroku. Symbol informuje, że nie wolno przez dłuższy czas patrzeć bezpośrednio w źródło światła, gdyż grozi to uszkodzeniem wzroku.

IP67 Symbol informuje, że urządzenie jest zabezpieczone przed silnym strumieniem wodnym i krótkotrwałym zanurzeniem.



Urządzenie ma atesty zgodne z przepisami i dyrektywami obowiązującymi w danym kraju i spełnia normy UE.

W niniejszej instrukcji obsługi stosowane są poniższe symbole i hasła ostrzegawcze.



NIEBEZPIECZEŃSTWO!

Symbol wskazuje na ryzyko związane z porażeniem prądem elektrycznym, które może skutkować śmiercią lub ciężkimi obrażeniami ciała.



NIEBEZPIECZEŃSTWO!

Symbol wskazuje na ryzyko, które może skutkować śmiercią lub ciężkimi obrażeniami ciała.



OSTRZEŻENIE!

Symbol wskazuje na ryzyko, które może skutkować lekkimi lub średnimi obrażeniami ciała lub stanowić zagrożenie dla zdrowia.



ZACHOWAĆ OSTROŻNOŚĆ!

Symbol wskazuje na ryzyko szkód materialnych.



Wskazówka zawierająca przydatne informacje i rady.

Rodzaje oznaczeń

- ⊗ **A** Odnośnik do rysunku, tutaj odnośnik do rysunku A.
- ▶ Wezwanie do podjęcia działania.

2. Zakres zastosowania

Urządzenie i wszystkie części zawarte w zakresie dostawy są przeznaczone do użytku prywatnego i wolno wykorzystywać je wyłącznie w następujących okolicznościach:

- do celów akwarystycznych,
- z użyciem słodkiej wody,
- w pomieszczeniach zamkniętych,
- przy zastosowaniu elementów rekomendowanych przez producenta,
- przy przestrzeganiu danych technicznych.

Eksploatacja urządzenia objęta jest następującymi ograniczeniami:

- nie wykorzystywać do celów zarobkowych ani przemysłowych,
- nie stosować słonej wody.

3. Wskazówki dot. bezpieczeństwa

Niniejsze urządzenie może stanowić zagrożenie dla osób i rzeczy, jeśli będzie użytkowane nieprawidłowo lub niezgodnie z przeznaczeniem bądź jeśli wskazówki dotyczące bezpieczeństwa nie będą przestrzegane.

Zasady bezpieczeństwa



- Nie dopuszczać do tego, aby opakowanie dostało się w ręce dziecka, ponieważ może ono stanowić zagrożenie (niebezpieczeństwo uduszenia!).
- Niniejsze urządzenie może być używane przez dzieci w wieku powyżej 8 lat oraz osoby o ograniczonych zdolnościach fizycznych, sensorycznych lub umysłowych oraz wykazujące brak doświadczenia i/lub wiedzy pod warunkiem, że dzieci/osoby te będą nadzorowane lub zostaną pouczone w zakresie bezpiecznego użytkowania urządzenia oraz zrozumieją wynikające z tego zagrożenia. Dzieci nie mogą bawić się urządzeniem. Czyszczenie oraz konserwacja leżące w gestii użytkownika nie mogą być przeprowadzane przez dzieci, chyba że pod nadzorem osoby dorosłej.

- Przed rozpoczęciem użytkowania przeprowadzić kontrolę wzrokową, aby upewnić się, że urządzenie, a zwłaszcza przewód sieciowy i wtyczka, nie są uszkodzone.
- Nigdy nie należy patrzeć bezpośrednio w źródło światła, ponieważ grozi to uszkodzeniem wzroku.
- Naprawy mogą być wykonywane wyłącznie przez serwis EHEIM.
- Wykonywać wyłącznie prace opisane w niniejszej instrukcji.
- Stosować wyłącznie oryginalne części zamienne i akcesoria przeznaczone do tego urządzenia.



- Urządzenie musi być zabezpieczone za pomocą wyłącznika różnicowoprądowego o znamionowym prądzie uszkodzeniowym maksymalnie 30 mA. W razie pytań lub problemów należy zwrócić się do wykwalifikowanego elektryka.
- W razie przecieku lub uruchomienia wyłącznika różnicowoprądowego należy natychmiast odłączyć od sieci elektrycznej wszystkie urządzenia znajdujące się w akwarium.
- Zasadniczo należy odłączać od sieci elektrycznej wszystkie urządzenia znajdujące się w akwarium w następujących sytuacjach: gdy nie są one używane, przed ich zamontowaniem lub wymontowaniem oraz przed wszystkimi pracami związanymi z czyszczeniem lub konserwacją.
- Przestrzegać instrukcji obsługi dołączonego filtra akwariowego i grzałki akwariowej, a w szczególności rozdziałów dotyczących bezpieczeństwa, uruchamiania, obsługi i konserwacji!
- Chronić gniazdo wtykowe i wtyk sieciowy przed wilgocią. Zaleca się utworzenie z przewodu sieciowego pętli, po której będzie skapywać woda, co zapobiegnie przedostaniu się wody po przewodzie do gniazda wtykowego.
- Parametry elektryczne lampy LED muszą być zgodne z parametrami sieci elektrycznej. Parametry te można znaleźć na tabliczce znamionowej, opakowaniu lub w niniejszej instrukcji.
- Odstęp od dolnej strony lampy do najwyższego poziomu wody musi wynosić **co najmniej 15 mm**.

4. Przygotowanie

Rozpakowanie

- Wszystkie elementy ostrożnie wyjąć z opakowania i upewnić się, że nie są uszkodzone oraz że nie ma braków.



ZACHOWAĆ OSTROŻNOŚĆ! Ryzyko pęknięcia akwarium.

Nie wolno chwycić akwarium za ramę pokrywy ②.

- ▶ Akwarium trzymać od dołu.

5. Montaż

Miejsce ustawienia

- Miejsce ustawienia akwarium nie może być narażone na bezpośrednie działanie promieni słonecznych ani nie powinno być wystawione na zbyt dużą ilość światła dziennego!
- Akwarium powinno znajdować się z dala od źródeł ciepła.
- Akwarium powinno znajdować się z dala od sprzętu elektrycznego.
- W pobliżu akwarium powinno znajdować się gniazdo sieciowe.



ZACHOWAĆ OSTROŻNOŚĆ! Szkody materialne.

- ▶ Podłoże akwarium powinno być płaskie i mieć odpowiednią nośność.
- ▶ Należy ocenić obciążenie podłogi, uwzględniając cały ciężar akwarium.

Ustawianie i wyrównanie dolnej szafki (⊗A)

- Ustawić dolną szafkę w wybranym miejscu.
- Wyrównać dolną szafkę za pomocą poziomnicy do równego poziomu.



W celu osiągnięcia równego poziomu można użyć stojaka. Należy przy tym zadbać o to, aby stojak przylegał do podłoża całą powierzchnią.

Ustawianie akwarium (⊗B)



OSTRZEŻENIE! Szkody na osobie lub szkody materialne.

Nie wolno transportować ani przenosić napełnionego akwarium.



ZACHOWAĆ OSTROŻNOŚĆ! Szkody materialne.

Między akwarium a szafką dolną nie mogą znajdować się żadne ciała obce, maty ani podkładki.

- ▶ Należy dokładnie oczyścić górną stronę szafki dolnej oraz dolną stronę dna akwarium.
- ▶ Usunąć wszelkie ciała obce, maty lub podkładki.

- Puste akwarium wraz z ramą dolną ③ umieścić na szafce dolnej.

6. Uruchamianie

Instalacja lampy LED

- Położyć kabel sieciowy ⑥ pod lampą LED ④ w kierunku wzdłużnym (⊗C).
- Wsunąć uchwyt LED ⑤ w odległości ok. 2–3 cm powyżej lampy LED.
- Obrócić uchwyt LED o 90° w kierunku zgodnym z ruchem wskazówek zegara (⊗D).

4. Wcisnąć uchwyt LED w dół aż do zatrzaśnięcia lampy LED (☒E).
5. Dopasować długość lampy LED do ramy pokrywy poprzez odpowiednie przesunięcie uchwyty LED (☒F).
6. Przymocować kabel za pomocą blokad w uchwycie LED (☒G).
7. Umieścić lampę LED w ramie pokrywy ②. Należy przy tym zapewnić bezpieczną pozycję lampy LED (☒H).
8. Kabel w ramie pokrywy wyprowadzić na zewnątrz przez tylny otwór.

i Na czas prac konserwacyjnych można przesunąć lampę LED w ramie pokrywy (☒H).

Instalacja filtra akwariowego i grzałki akwariowej



NIEBEZPIECZEŃSTWO! Szkody na osobie lub szkody materialne.

- ▶ Przestrzegać instrukcji obsługi filtra akwariowego i grzałki akwariowej, a w szczególności rozdziałów dotyczących bezpieczeństwa, uruchamiania i obsługi!

7. Obsługa

Napełnianie akwarium



ZACHOWAĆ OSTROŻNOŚĆ! Uszkodzenia rzeczowe.

- ▶ Do czyszczenia nie stosować żadnych twardych przedmiotów ani środków czyszczących.

1. Przed napełnieniem dokładnie oczyścić akwarium ciepłą wodą oraz miękką, czystą gąbką.
2. Udekorować akwarium żwirem, kamieniami, roślinami itp.



NIEBEZPIECZEŃSTWO! Porażenie prądem elektrycznym z powodu wniknięcia wody!

Lampa LED jest zabezpieczona przed wodą tylko w przypadku krótkotrwałego kontaktu z cieczą!

- ▶ Odstęp od dolnej strony lampy ④ do najwyższego poziomu wody musi wynosić co najmniej 15 mm (☒I).

3. Akwarium należy napełnić wodą maksymalnie do poziomu 10 mm powyżej dolnej krawędzi ramy pokrywy ② (☒I).

Włączanie/wyłączanie lampy LED

1. Podłączyć wtyk sieciowy do gniazda sieciowego.
2. Lampę LED należy włączać i wyłączać za pomocą włącznika.

Nakładanie pokrywy (☒J/K)



Pokrywa ⑦ jest węższa od pokrywy ⑧.

1. Pokrywę ⑦ umieścić w dolnej prowadnicy ramy pokrywy.
2. Pokrywę ⑧ umieścić w górnej prowadnicy ramy pokrywy.

Otwieranie/zamykanie pokryw**ZACHOWAĆ OSTROŻNOŚĆ! Szkody materialne.**

Na dolnej stronie pokryw może zbierać się woda kondensacyjna. Po odchyleniu pokryw do tyłu woda kondensacyjna może zgromadzić się na ramie pokryw i wypływać przez tylne otwory.

- ▶ Dlatego pokryw należy otwierać, przesuwając lub odchylając je w bok.

8. Konserwacja**NIEBEZPIECZEŃSTWO! Porażenie prądem elektrycznym!**

- ▶ Przed pracami konserwacyjnymi należy zawsze odłączać wszystkie urządzenia od sieci elektrycznej.

**ZACHOWAĆ OSTROŻNOŚĆ! Uszkodzenia rzeczowe.**

- ▶ Do czyszczenia nie stosować żadnych twardych przedmiotów ani agresywnych środków czyszczących.
- ▶ Elementy urządzenia nie nadają się do mycia w zmywarce! Urządzenia oraz jego elementów nie wolno myć w zmywarce.



W dalszej części opisano prace konserwacyjne, które są wymagane w celu zapewnienia optymalnej i bezawaryjnej eksploatacji. Regularne wykonywanie prac konserwacyjnych przedłuża żywotność i zapewnia prawidłowe działanie urządzenia przez długi czas.

1. Regularnie usuwać osady wapienne z mebli, szkła i z lampy LED przy użyciu miękkiej, wilgotnej ściereczki.
2. Regularnie czyścić prowadnice pokryw ⑦ i ⑧.

9. Usuwanie usterek**NIEBEZPIECZEŃSTWO! Porażenie prądem elektrycznym!**

- ▶ Przed usuwaniem usterek należy zawsze odłączać wszystkie urządzenia od sieci elektrycznej.



Naprawa lampy LED jest niemożliwa. Uszkodzone urządzenie należy wymienić w całości.

Usterka	Możliwa przyczyna	Sposób usunięcia
Lampa LED nie świeci	Niepodpięta wtyczka sieciowa adaptera.	▶ Podłączyć wtyk sieciowy do gniazda sieciowego.
	Uszkodzenie lampy LED.	▶ Wymienić lampę LED.

W przypadku pozostałych usterek skontaktować się z serwisem EHEIM.

10. Zakończenie użytkowania i utylizacja

Przechowywanie



ZACHOWAĆ OSTROŻNOŚĆ! Uszkodzenia rzeczowe.

▶ Nie poddawać urządzenia działaniu warunków pogodowych lub temperatur poniżej punktu zamarzania.

1. Wyczyścić urządzenie.
2. Przechowywać urządzenie w suchym miejscu, nienarażonym na występowanie ujemnych temperatur.

Utylizacja

Urządzenia, które nie nadaje się już do użytku, nie należy utylizować w całości. Należy je rozmontować i oddać poszczególne części do recyklingu zgodnie z rodzajem materiału.



OSTRZEŻENIE! Rany cięte. obrażenia oczu spowodowane odłamkami szkła.

Rozbicie płyt szklanych akwarium i zbiornika filtra może skutkować obrażeniami oczu spowodowanymi kontaktem z odłamkami szkła oraz ranami ciętymi.

▶ W żadnym wypadku nie wolno rozbijać płyt szklanych akwarium i zbiornika filtra celem umieszczenia ich w pojemniku na odpady domowe.



Podczas utylizacji urządzenia należy przestrzegać obowiązujących przepisów prawnych.

Niniejszego urządzenia nie wolno wyrzucać do odpadów komunalnych ani domowych. Urządzenie jest bezpłatnie odbierane w komunalnych punktach zbiórki lub przez zakłady utylizacji odpadów. Opakowanie produktu składa się z materiałów, które można poddać recyklingowi. Materiały te należy zutylizować w ekologiczny sposób i oddać do ponownego przetworzenia.

11. Dane techniczne

Typ	126	150	180	240
Wymiary całkowite	81 × 36 × 119 cm	61 × 51 × 124 cm	101 × 41 × 119 cm	121 × 41 × 124 cm
Ciężar własny	ok. 56 kg	ok. 63 kg	ok. 68 kg	ok. 92 kg
Ciężar całkowity po napełnieniu	ok. 180–205 kg	ok. 210–240 kg	ok. 250–280 kg	ok. 330–360 kg
Akwarium				
Pojemność	ok. 126 l	ok. 150 l	ok. 180 l	ok. 240 l
Wymiary (dł. × szer. × wys.)	80 × 35 × 45 cm	60 × 50 × 50 cm	100 × 40 × 45 cm	120 × 40 × 50 cm
Lampa LED				
Moc	2 × 12 W	13 W	17 W	20 W
Napięcie sieciowe / częstotliwość	100 – 240 V 50 – 60 Hz	220 – 240 V 50 Hz		

i Dane techniczne filtra akwariowego i grzałki akwariowej można znaleźć w dodatkowych instrukcjach obsługi.

12. Gwarancja

Udzielamy 24-miesięcznej gwarancji na lampę akwariową, liczonej od daty zakupu. Gwarancja obejmuje wszelkie ewentualne wady w zamontowanych częściach elektrycznych. Gwarancja nie obejmuje uszkodzeń wynikających z ingerencji użytkownika.

Na meble akwariowe udzielamy 24-miesięcznej rękojmi obejmującej ewentualne wady fabryczne.

Na połączenia klejowe i wykończenie akwarium udzielamy 36-miesięcznej gwarancji liczonej od daty zakupu. Gwarancja nie obejmuje uszkodzeń szkła. Warunkiem dla uwzględnienia roszczeń gwarancyjnych jest przestrzeganie podanych wskazówek dotyczących ustawienia. Nie ponosimy odpowiedzialności za ryby, rośliny i akcesoria oraz za szkody i szkody następne w mieszkaniu, także w okresie obowiązywania gwarancji. Nie usuwać oznakowania pod dolną szybą, gdyż skutkuje to utratą uprawnień do gwarancji.

W okresie obowiązywania gwarancji wykonywane przez nas naprawy są bezpłatne. W celu uznania roszczeń gwarancyjnych należy przedłożyć w sklepie specjalistycznym niniejszy dokument wraz z dowodem zakupu opatrzonym datą.

Překlad originálního návodu k použití Akvarijní kombinace vivaline LED

1. Obecné pokyny pro uživatele

Informace o použití návodu k obsluze



- ▶ Před prvním uvedením do provozu musíte přečíst celý návod k obsluze a musíte mu porozumět.
- ▶ Považujte návod k obsluze za součást výrobku a dobře jej uchovejte v dosahu.
- ▶ Při předání zařízení třetím osobám předejte s přístrojem i tento návod k obsluze.

Vysvětlení symbolů

Následující symboly jsou použity na přístroji.



Symbol upozorňuje na to, že rozestup mezi spodní stranou světla a nejvyšší hladinou vody musí činit minimálně 15 mm.



Nebezpečí poranění očí. Symbol upozorňuje na to, že nikdy nesmíte delší dobu hledět do světla, protože hrozí poškození zraku.

IP67 Symbol upozorňuje na to, že přístroj je chráněn proti silně vystřikující vodě a dočasnému ponoření.



Přístroj je schválen podle příslušných národních předpisů a směrnic a odpovídá normám EU

Následující symboly a klíčová slova jsou použita v tomto návodu k obsluze.



NEBEZPEČÍ!

Symbol upozorňuje na hrozící nebezpečí úrazu elektrickým proudem, která mohou mít za následek smrt nebo těžké poškození zdraví.



NEBEZPEČÍ!

Symbol upozorňuje na hrozící nebezpečí, která mohou mít za následek smrt nebo těžké poškození zdraví.



VAROVÁNÍ!

Symbol upozorňuje na hrozící nebezpečí, která mohou mít za následek středně těžké až lehké poškození zdraví nebo ohrožení zdraví.



POZOR!

Symbol upozorňuje na nebezpečí věcných škod.



Pokyn s užitečnými informacemi a tipy.

Konvence zobrazení

- ☒ **A** Odkaz na vyobrazení, zde odkaz na vyobrazení A
- ▶ Výzva k provedení činnosti.

2. Oblast použití

Přístroj a všechny části, které jsou součástí dodání, jsou určeny pro soukromé využití a smí se používat výhradně:

- pro akvaristické účely
- se sladkou vodou
- v interiérech
- s použitím nástavbových dílů, které jsou doporučeny výrobcem,
- při dodržení technických údajů


Pro přístroj platí následující omezení:


- nepoužívejte jej pro komerční nebo průmyslové účely
- není vhodný pro slanou vodu

3. Bezpečnostní pokyny

Pokud se přístroj používá neodborně, případně v rozporu s účelem použití nebo jsou zanedbány bezpečnostní pokyny, může přístroj představovat riziko poškození života a zdraví i riziko věcných škod.

Pro Vaši bezpečnost

-  · Obal přístroje nedávejte do rukou dětem, protože jim hrozí nebezpečí (Nebezpečí udušení!).
- Tento přístroj smějí používat děti od 8 let a osoby se sníženými fyzickými, sensorickými nebo mentálními schopnostmi nebo s nedostatkem zkušeností a/nebo znalostí pouze pod dozorem, nebo po poučení o bezpečném použití přístroje, a poté, co porozuměly nebezpečím, která z jeho použití plynou. Nenechávejte děti, aby si s přístrojem hrály. Čištění a uživatelskou údržbu nesmí provádět děti bez dozoru.
- Před použitím proveďte vizuální kontrolu a ujistěte se, že přístroj, a zejména síťový kabel a zástrčka, nejsou poškozeny.
- Nikdy se delší dobu nedívejte přímo do světla, protože riskujete poškození zraku.
- Opravy smí provádět výhradně autorizovaný servis EHEIM.

- Provádějte pouze takové práce, které jsou popsány v tomto návodu k použití.
- Používejte pouze originální náhradní díly a příslušenství k přístroji.
-  · Přístroj musí být jističen proudovým chráničem se jmenovitým reziduálním proudem maximálně 30 mA. V případě dotazů nebo problémů se obraťte na kvalifikované elektrikáře.
- Ihned odpojte všechny přístroje v akváriu od elektrické sítě při prosakování, příp. pokud reagují proudové chrániče.
- V zásadě odpojte všechny přístroje v akváriu od elektrické sítě, pokud se nepoužívají, před jejich demontáží nebo montáží a před každým čištěním a údržbovými pracemi.
- Dbejte na návody k použití dodaného akvarijního filtru a ohřevu, především na kapitoly Bezpečnost, Uvedení do provozu, Obsluha a Údržba!
- Chraňte zásuvku a síťovou zástrčku před vlhkostí. Je doporučeno vytvořit ze síťového kabelu smyčku na odkapávání, která by zabránila, aby se voda dostala po kabelu do zásuvky.
- Elektrické údaje LED světla se musí shodovat s údaji elektrické sítě. Tyto údaje naleznete na typovém štítku, obalu nebo v tomto návodu.
- Vzdálenost spodní části světla od nejvyšší hladiny vody musí být **minimálně 15 mm**.

4. Příprava

Vybalení

- Vyjměte všechny součásti opatrně z obalu a ujistěte se, že nic nechybí ani není poškozeno.



POZOR! Nebezpečí lomu akvária.

Akvárium se nesmí držet za krycí rám ②.

- ▶ Držte akvárium za spodní stranu.

5. Montáž

Umístění

- Zamezte přímému slunečnímu záření, příliš mnoho denního světla je nežádoucí!
- Zamezte, aby bylo akvárium v blízkosti zdrojů tepla.
- Zamezte, aby bylo akvárium v blízkosti elektrického vybavení.
- Dbejte na to, aby byla nedaleko síťová přípojka.



POZOR! Věcné škody.

- ▶ Dbejte na vodorovný a nosný podklad.
- ▶ Zohledněte vzniklé zatížení podlahy celkovou hmotností.

Sestavte a vyrovnejte spodní skříňku (☒A)

1. Postavte skříňku na požadované místo.
2. Přesně vodorovně vyrovnejte spodní skříňku pomocí vodováhy.

i Pro vodorovné vyrovnání můžete stojan podložit. Dbejte přitom na to, aby stojan dosedl po celé ploše.

Nasadte akvárium (☒B)



VAROVÁNÍ! Škody na zdraví a věcné škody.

Akvárium nesmí být přepravováno ani nošeno v naplněném stavu.



POZOR! Věcné škody.

Mezi akváriem a spodní skříň nesmí ležet žádná cizí tělesa, podložky ani rohože.

- ▶ Vycištěte důkladně horní stranu spodní skříňě a spodní stranu dna akvária.
- ▶ Odstraňte všechna cizí tělesa, podložky a rohože.

1. Umístěte prázdné akvárium včetně spodního rámu ③ na spodní skříňku.

6. Uvedení do provozu

Instalujte LED světlo

1. Položte síťový kabel ⑥ podél LED světla ④ (☒C).
2. Posuňte LED držák ⑤ přibližně 2-3 cm nad LED světlo.
3. Otočte LED držák o 90° ve směru hodinových ručiček (☒D).
4. Tlačte LED držák směrem dolů, dokud LED světlo nezapadne (☒E).
5. Přizpůsobte délku LED světla Vašemu krycímu rámu tak, že odpovídajícím způsobem posunete LED držák (☒F).
6. Připevněte kabel západkami v LED držáku (☒G).
7. Vložte LED světlo do krycího rámu ②. Při tom dbejte na to, aby bylo LED světlo bezpečně uloženo (☒H).
8. Vedte kabel krycím rámem zadním otvorem směrem ven.



Kvůli údržbovým pracím je možné LED světlo v krycím rámu posunout (☒H).

Instalace akvarijního filtru a ohřevu



NEBEZPEČÍ! Škody na zdraví a věcné škody.

▶ Dbejte na návod k použití akvarijního filtru a ohřevu, především na kapitoly Bezpečnost, Uvedení do provozu a Obsluha!

7. Obsluha

Naplnění akvária



POZOR! Nebezpečí věcných škod.

► K čištění nepoužívejte žádné tvrdé předměty nebo čisticí prostředky.

1. Před naplněním akvárium řádně vyčistěte teplou vodou a měkkou, čistou houbičkou.
2. Rozmístěte v akváriu kamínky, kameny a rostliny atd.



NEBEZPEČÍ! Nebezpečí úrazu elektrickým proudem přiváděnou vodou!

LED světlo je chráněno proti vniknutí vody pouze při dočasném ponoření!

► Vzdálenost spodní části světla ④ od nejvyšší hladiny vody musí být minimálně 15 mm (⊗I).

3. Naplňte akvárium vodou maximálně 10 mm nad spodní hranu krycího rámu ② (⊗I).

Vypnutí/zapnutí LED světla

1. Síťovou zástrčku zasuňte do zásuvky.
2. Zapínejte, příp. vypínejte LED světlo spínačem pro zapnutí a vypnutí.

Položte kryt (⊗J/K)



Kryt ⑦ je na šířku užší než kryt ⑧.

1. Položte kryt ⑦ na spodní kluznou plochu krycího rámu.
2. Položte kryt ⑧ na horní kluznou plochu krycího rámu.

Otevřít/zavřít kryt



POZOR! Věcné škody.

Na spodní straně krytů se může tvořit kondenzovaná voda. Pokud odklopíte kryt dozadu, může se kondenzovaná voda hromadit v krycím rámu a vytékat zadními otvory.

► Otevírejte kryty pouze posouváním na stranu nebo odklopením do strany.

8. Údržba



NEBEZPEČÍ! Nebezpečí úrazu elektrickým proudem!

► Zásadně odpojujte všechny přístroje před údržbovými pracemi z elektrické sítě.



POZOR! Nebezpečí věcných škod.

► K čištění nepoužívejte žádné tvrdé předměty nebo agresivní čisticí prostředky.

► Části přístroje nejsou odolné pro myčky nádobí! Nečistěte přístroj, příp. části přístroje v myčce.



V následujících kapitolách jsou popsány údržbové práce, které jsou nutné pro optimální provoz bez poruch. Pravidelná údržba prodlužuje životnost výrobku a zajišťuje funkčnost přístroje na dlouhou dobu.

1. Odstraňujte pravidelně vápenné usazeniny na nábytku, skle a LED světle měkkým, vlhkým hadříkem.
2. Čistěte pravidelně kluzné plochy krytů ⑦ a ⑧.

9. Odstraňování poruch



NEBEZPEČÍ! Nebezpečí úrazu elektrickým proudem!

► Zásadně odpojujte všechny přístroje z elektrické sítě před odstraňováním poruch.



LED světlo nemůže být opraveno. Vadný přístroj je nutné vyměnit celý.

Porucha	Možná příčina	Řešení
LED lampa nesvítí	Zástrčka síťového zdroje není zastrčena	► Zastrčte zástrčku do síťového zdroje
	Vada LED světla	► Vyměňte LED světlo

Při jiných poruchách se prosím obraťte na servis EHEIM.

10. Vyřazení z provozu a likvidace

Skladování



POZOR! Nebezpečí věcných škod.

► Nevystavujte přístroj povětrnostním vlivům a teplotám pod bodem mrazu.

1. Přístroj vyčistěte
2. Uskladněte přístroj na suchém, nemrzoucím místě.

Likvidace

Nepoužívaný přístroj by neměl být demontován a recyklován jako celek, ale v jednotlivých částech a podle druhu materiálů.



VAROVÁNÍ! Řezná poranění. Poranění očí poletujícími střepinami.

Rozbití skla akvária a filtrační nádrže může způsobit poškození očí poletujícími střepinami a způsobit řezná poranění.

► V žádném případě nerozbijte skla akvária a filtrační nádržky, abyste je mohli likvidovat jako domovní odpad.



V případě likvidace přístroje dbejte na příslušná zákonná ustanovení.

Přístroj se nesmí likvidovat spolu s komunálním nebo domovním odpadem. Přístroj zdarma odevzdejte do komunální sběrný odpadů nebo do sběrného dvora. Balení produktu se skládá z recyklovatelných materiálů. Likvidujte je ekologicky a recyklujte je.

11. Technické údaje

Typ	126	150	180	240
Celkové rozměry	81 × 36 × 119 cm	61 × 51 × 124 cm	101 × 41 × 119 cm	121 × 41 × 124 cm
Hmotnost naprázdno	cca 56 kg	cca 63 kg	cca 68 kg	cca 92 kg
Celková váha, naplněná	cca 180 – 205 kg	cca 210 – 240 kg	cca 250 – 280 kg	cca 330 – 360 kg

Akvárium				
Objem vody	cca 126 l	cca 150 l	cca 180 l	cca 240 l
Rozměry (d × š × v)	80 × 35 × 45 cm	60 × 50 × 50 cm	100 × 40 × 45 cm	120 × 40 × 50 cm

LED světlo				
Výkon	2 × 12 W	13 W	17 W	20 W
Síťové napětí / frekvence	100 – 240 V 50 – 60 Hz	220 – 240 V 50 Hz		

i V příslušných návodech k použití najdete technické údaje o akvarijním filtru a ohřevu.

12. Záruka

Na Vaše akvarijní světlo poskytujeme záruku 24 měsíců od data nákupu. Vztahuje se na všechny případné závady vestavěných elektrických dílů. Vyjmuta jsou poškození způsobená vlastními zásahy.

Na akvarijní nábytek platí záruka 24 měsíců, která se vztahuje na případné závady z výroby.

Na lepení a zpracování Vašeho akvária přebíráme záruku 36 měsíců od data nákupu, s výjimkou poškození skla. Předpokladem je dodržení uvedených pokynů pro sestavení. Za ryby, rostliny a příslušenství a také za škody a následné škody v bytě nepřebíráme žádnou odpovědnost ani během záruční doby. Neodstraňujte označení na spodní desce, protože jinak zaniká nárok na záruku.

V průběhu záruční doby probíhá naše oprava bezplatně. Pro uznání záruční opravy je nutné předložit Vašemu specializovanému prodejci tento list, spolu s potvrzením o nákupu s datem nákupu.

Preklad originálneho návodu na obsluhu Kombinácia akvárií vivaline LED

1. Všeobecné pokyny pre používateľa

Informácie pre používanie návodu na obsluhu



- ▶ Skôr ako uvediete prístroj prvý raz do prevádzky, musíte si úplne prečítať návod na obsluhu a porozumieť jeho obsahu.
- ▶ Návod na obsluhu považujte za súčasť výrobku a uschovajte ho dobre a v dosahu.
- ▶ Tento návod na obsluhu odovzdajte pri postúpení prístroja tretej osobe.

Vysvetlenie symbolov

Nasledujúce symboly sa používajú na prístroji.



Symbol upozorňuje nato, že vzdialenosť spodnej strany svetla od najvyššej hladiny vody musí byť minimálne 15 mm.



Nebezpečenstvo zranení očí. Tento symbol upozorňuje nato, aby ste nikdy nepozerali dlhší čas priamo do osvetľovacieho prostriedku, lebo inak riskujete zranenia očí.

IP67 Symbol upozorňuje nato, že prístroj je chránený pred silným prúdom vody a dočasným ponorením.



Prístroj je aprobovaný podľa príslušných národných predpisov a smerníc a zodpovedá normám EU

Nasledujúce symboly a signalizačné slová sa používajú v tomto návode na obsluhu.



NEBEZPEČENSTVO!

Symbol upozorňuje na hroziace nebezpečenstvo v dôsledku zásahu elektrickým prúdom, ktoré môže mať za následok smrť alebo ťažké telesné zranenie.



NEBEZPEČENSTVO!

Symbol upozorňuje na hroziace nebezpečenstvo, ktoré môže mať za následok smrť alebo ťažké telesné zranenie.



VAROVANIE!

Symbol upozorňuje na hroziace nebezpečenstvo, ktoré môže mať za následok stredné až ľahké telesné zranenia alebo zdravotné riziko.



POZOR!

Symbol upozorňuje na nebezpečenstvo vecných škôd.



Upozornenie s užitočnými informáciami a tipmi.

Dohoda o zobrazení

- ☒ **A** Odkaz na obrázok, tu odkaz na obrázok A
- ▶ Ste vyzvaní na manipuláciu.

2. Oblasť použitia

Prístroj a všetky diely obsiahnuté v rozsahu dodávky sú určené na používanie v súkromnej oblasti a smú sa používať výlučne:

- na akvaristické účely
- so sladkou vodou
- vo vnútorných priestoroch
- za použitia prídavných dielov, ktoré sú odporúčané výrobcom
- za dodržiavania technických údajov

Pre prístroj platia nasledovné obmedzenia:

- nepoužívať na komerčné alebo priemyselné účely
- nevhodné pre morskú vodu

3. Bezpečnostné pokyny

Z tohto prístroja môžu vychádzať nebezpečenstvá pre osoby a vecné škody, keď sa prístroj používa neodborne, resp. sa nepoužíva na určený účel alebo sa nedodržiavajú bezpečnostné pokyny.

Pre vašu bezpečnosť



- Nedovoľte, aby sa obal z prístroja dostal do rúk deťom, pretože z neho môžu vychádzať nebezpečenstvá (nebezpečenstvo zadusení!).
- Tento prístroj môžu používať deti staršie ako 8 rokov, ako aj osoby so zníženými fyzickými, sensorickými alebo mentálnymi schopnosťami alebo nedostatkom skúseností a/alebo vedomostí, ak sa na ne dohliada alebo ak boli zodpovedajúco poučení vzhľadom na bezpečné používanie prístroja a pochopili z toho vyplývajúce nebezpečenstvá. Deti sa nesmú hrať s prístrojom. Čistenie a údržbu používateľa nesmú vykonávať deti, iba vtedy áno, ak sa na ne dohliada.
- Pred používaním vykonajte vizuálnu kontrolu, aby ste zabezpečili, že sú prístroj a zvlášť sieťový kábel a zástrčka nepoškodené.
- Nikdy nepozerajte dlhší čas priamo do osvetľovacieho prostriedku, pretože inak riskujete poranenia očí.
- Opravy smie vykonávať výlučne servisné miesto spoločnosti EHEIM.



- Vykonávajte iba práce, ktoré sú popísané v tomto návode.
- Používajte iba originálne náhradné diely a príslušenstvo pre prístroj.
- Prístroj musí byť istený cez ochranné zariadenie proti chybnému prúdu s dimenzovaným chybným prúdom maximálne 30 mA. Pri otázkach alebo problémoch sa obráťte na odborníka elektrikára.
- Okamžite odpojte všetky prístroje v akváriu od siete pri netesnosti, príp. keď sa aktivuje ochranné zariadenie proti chybnému prúdu.
- Zásadne odpojte všetky prístroje v akváriu od siete, keď sa nepoužívajú, skôr než diely namontujete, príp. demontujete a pred všetkými čistiacimi a údržbovými prácami.
- Dodržiavajte návody na obsluhu dodaného filtra do akvária a vyhrievacieho zariadenia do akvária, zvlášť kapitolu Bezpečnosť, Uvedenie do prevádzky, Obsluha a Údržba!
- Chráňte zásuvku a sieťovú zástrčku pred vlhkosťou. Odporúča sa vytvoriť so sieťovým káblom odkvapkávaciu misku, ktorá zabráni tomu, aby sa príp. na kábli nedostala k zástrčke voda tečúca pozdĺž kábla.
- Elektrické údaje LED svietidla sa musia zhodovať s údajmi elektrickej siete. Tieto údaje nájdete na typovom štítku, v obale alebo v tomto návode.
- Vzdialenosť na spodnej strane svietidla k maximálnej hladine vody musí činiť **minimálne 15 mm**.

4. Príprava

Vybalenie

- Všetky komponenty opatrne vyberte z obalu a ubezpečte sa, že nič nechýba a nič nie je poškodené.



POZOR! Nebezpečenstvo prasknutia akvária.

Akvárium sa nesmie držať za krycí rám ②.

- ▶ Akvárium držte za spodok.

5. Montáž

Stanovisko

- Dávajte pozor na priame slnečné žiarenie, nie príliš veľa denného svetla!
- Akvárium nedávajte do blízkosti tepelných zdrojov.
- Akvárium nedávajte do blízkosti elektrického vybavenia.
- Dbajte nato, aby bola v blízkosti sieťová prípojka.



POZOR! Vecné škody.

- ▶ Dbajte na vodorovný podklad s dostatočnou nosnosťou.
- ▶ Všímnite si vzniknuté zaťaženie podlahy z dôvodu celkovej hmotnosti.

Postavenie a vyrovnanie spodnej skrine (⊗A)

1. Spodnú skriňu položte na želané miesto.
2. Spodnú skriňu vyrovnejte pomocou vodováhy presne do roviny.

i Na dosiahnutie vodorovného vyrovnania môžete použiť nožičku. Dbajte pritom nato, aby nožička priliehala celou plochou.

Položenie akvária (⊗B)



VAROVANIE! Poranenia osôb alebo vecné škody.

Akvárium sa nesmie prepravovať alebo nosiť v naplnenom stave.



POZOR! Vecné škody.

Medzi akváriom a spodnou skriňou nesmú byť žiadne cudzie telesá, rohože alebo podložky.

- ▶ Hornú stranu spodnej skrine a spodnú stranu akvária dôkladne vyčistite.
- ▶ Akékoľvek cudzie telesá, rohože alebo podložky odstráňte.

1. Prázdne akvárium vrátane spodného rámu umiestnite ③ na spodnú skriňu.

6. Uvedenie do prevádzky

Inštalácia svietidla LED

1. Sieťový kábel položte ⑥ pod svietidlo LED ④ pozdĺž (⊗C).
2. Držiak LED posuňte ⑤ asi 2 – 3 cm nad svietidlo LED.
3. Držiak LED otočte o 90° v smere pohybu hodinových ručičiek (⊗D).
4. Držiak LED stlačte smerom dolu, kým nezapadne do svietidla LED (⊗E).
5. Dĺžku svietidla LED prispôbte kryciemu rámu tým, že držiak LED príslušne posuniete (⊗F).
6. Kábel upevnite úchytkami v držiaku LED (⊗G).
7. Svietidlo LED osadte do krycieho rámu ②. Dávajte pritom pozor na bezpečné osadenie svietidla LED (⊗H).
8. Kábel vedte v krycom ráme, cez zadný otvor, smerom von.

i Pri vykonávaní údržbových prác sa dá svietidlo LED v krycom ráme posunúť (⊗H).

Inštalácia filtra a vyhrievacieho telesa akvária



NEBEZPEČENSTVO! Poranenia osôb alebo vecné škody.

- ▶ Všímnite si návod na obsluhu filtra akvária a vyhrievacieho telesa akvária, predovšetkým kapitulu Bezpečnosť, Uvedenie do prevádzky a Obsluha!

7. Obsluha

Naplnenie akvária



POZOR! Vecné škody.

► Na čistenie nepoužívajte žiadne tvrdé predmety alebo čistiace prostriedky.

1. Akvárium pred naplnením vyčistite teplou vodou a mäkkou čistou hubkou.
2. Akvárium ozdobte štrkom, kameňmi a rastlinami atď.



NEBEZPEČENSTVO! Nebezpečenstvo zásahu elektrickým prúdom z dôvodu vniknutej vody!

Svietidlo LED je proti vniknutej vode chránené len pri dočasnom ponorení!

► Vzdialenosť na spodnej strane svietidla ④ k maximálnej hladine vody musí činiť minimálne 15 mm (⊗I).

3. Akvárium naplňte vodou do výšky maximálne 10 mm pod hornou hranou krycieho rámu ② (⊗I).

Zapnutie/vypnutie LED

1. Zastrčte sieťovú zástrčku do sieťovej zásuvky.
2. Svetidlo LED zapnite, príp. vypnite zapínačom/vypínačom.

Položenie krytu (⊗J/K)



Kryt ⑦ má menšiu šírku ako kryt ⑧.

1. Položte kryt ⑦ do spodnej klznej plochy krycieho rámu.
2. Položte kryt ⑧ do hornej klznej plochy krycieho rámu.

Otvorenie/zatvorenie krytu



POZOR! Vecné škody.

Na spodnej strane sa môže tvoriť kondenzovaná voda. Keď kryt vyklopite smerom dozadu, môže sa kondenzovaná voda nahromadiť v krycom ráme a vytečť cez zadné otvory.

► Kryt otvárajte len bočným posunutím alebo bočným vyklopením.

8. Údržba



NEBEZPEČENSTVO! Zásah elektrickým prúdom!

► Pred údržbovými prácami zásadne odpojte všetky prístroje od elektrickej siete.



POZOR! Vecné škody.

- Na čistenie nepoužívajte žiadne tvrdé predmety alebo agresívne čistiace prostriedky.
- Komponenty prístroja nie sú vhodné do umývačky riadu! Prístroj príp. časti prístroja neumývajte v umývačke riadu.



V nasledujúcich odsekoch sú popísané údržbárske práce, ktoré sú potrebné pre optimálnu a bezporuchovú prevádzku. Pravidelná údržba predlžuje životnosť a zabezpečuje funkčnosť prístroja peň počas dlhého časového obdobia.

1. Pravidelne odstraňujte usadeniny vodného kameňa z nábytku, skla a svietidla LED mäkkou a vlhkou handričkou.
2. Pravidelne čistite klzné plochy krytov ⑦ a ⑧.

9. Odstraňovanie porúch



NEBEZPEČENSTVO! Zásah elektrickým prúdom!

- ▶ Pred odstraňovaním porúch zásadne odpojte všetky prístroje od elektrickej siete.



Svietidlo LED sa nedá opraviť. Chybný prístroj sa musí kompletne vymeniť.

Porucha	Možná príčina	Náprava
LED-svietidlo nesvieti	Sieťová zástrčka sieťovej jednotky nie je zastrčená.	▶ Zastrčte sieťovú zástrčku do sieťovej zásuvky.
	Pokazené svietidlo LED	▶ Svietidlo LED vymeňte

Pri ostatných poruchách sa, prosím, obráťte na servis spoločnosti EHEIM.

10. Vyradenie z prevádzky a likvidácia

Skladovanie



POZOR! Vecné škody.

- ▶ Prístroj nevystavujte vplyvom počasia alebo teplotám pod bodom mrazu.

1. Vyčistite prístroj
2. Prístroj uskladnite na suchom mieste zabezpečenom proti mrazu.

Likvidácia

Prístroj, ktorý sa už nedá použiť, by sa nemal likvidovať ako celok, ale mal by sa demontovať na jednotlivé časti a recyklovať podľa druhu materiálov.



VAROVANIE! Rezné poranenia. Poranenia očí odletujúcimi úlomkami skla.

Rozbitie sklenených dosiek akvária a filtračnej nádrže môže viesť k zraneniam očí odletujúcimi úlomkami skla a viesť k rezným poraneniam.

- ▶ V žiadnom prípade nerozbičajte sklenené dosky akvária a filtračnej nádrže, aby ste ich zlikvidovali s domácim odpadom.



V prípade likvidácie prístroja dodržiavajte príslušné zákonné predpisy.

Prístroj sa nesmie zlikvidovať s komunálnym alebo domovým odpadom. Prístroj sa odoberá bezplatne na komunálnych zberných miestach, resp. zberných dvoroch druhotných surovín. Obal výrobku pozostáva z recyklovateľných materiálov. Zlikvidujte ho ekologicky a odovzdajte na opätovné zhodnotenie.

11. Technické údaje

Typ	126	150	180	240
Rozmery komplet	81 × 36 × 119 cm	61 × 51 × 124 cm	101 × 41 × 119 cm	121 × 41 × 124 cm
Prázdna hmotnosť	cca 56 kg	cca 63 kg	cca 68 kg	cca 92 kg
Celková hmotnosť, naplnená	cca 180 – 205 kg	cca 210 – 240 kg	cca 250 – 280 kg	cca 330 – 360 kg

Akvárium				
Objem vody	cca 126 l	cca 150 l	cca 180 l	cca 240 l
Rozmery (d x š x v)	80 × 35 × 45 cm	60 × 50 × 50 cm	100 × 40 × 45 cm	120 × 40 × 50 cm

Svietidlo LED				
Výkon	2 × 12 W	13 W	17 W	20 W
Sieťové napätie / frekvencia	100 – 240 V 50 – 60 Hz	220 – 240 V 50 Hz		

i Technické údaje o filtri akvária a vyhrievacom telese akvária nájdete v príslušných návodoch na obsluhu.

12. Záruka

Na svetidlo akvária dávame záruku 24 mesiacov od dátumu kúpy. Vzťahuje sa na príp. nedostatky na zabudovaných elektrických častiach. Vylúčené zo záruky sú poškodenia v dôsledku samostatne vykonaných zásahov.

Na nábytok akvária platí záručná doba 24 mesiacov, ktorá sa vzťahuje na prípadné výrobné chyby.

Na lepenie a spracovanie akvária preberáme záruku pod dobu 36 mesiacov od dátumu kúpy, s výnimkou poškodenia skla. Predpokladom je dodržanie uvedených pokynov na inštaláciu. Na ryby, rastliny a diely príslušenstva, ako aj na škody a následné škody v byte sa ani počas záručnej doby záruka neposkytuje. Označenie spodnej strany neodstraňujte, lebo inak zaniká nárok na záručné plnenie.

V rámci záručnej doby sa naša oprava vykonáva bezplatne. Na uznanie nárok na záručné plnenie sa musí spolu s dokladom o kúpe označeným dátumom, predložiť obchodníkovi tento doklad.

Az eredeti kezelési útmutató fordítása vivaline LED akvárium-kombináció

1. Általános felhasználói tudnivalók

A kezelési útmutató használatára vonatkozó információk



- ▶ Mielőtt először üzembe helyezné a készüléket, teljesen át kell olvasnia a kezelési útmutatót, és meg kell értenie annak tartalmát.
- ▶ Tekintse a kezelési útmutatót a termék részének és őrizze azt biztos, könnyen hozzáférhető helyen.
- ▶ Mellékelje ezt a kezelési útmutatót, ha továbbadja a készüléket.

Szimbólummagyarázat

A készüléken a következő szimbólumokat használják.



Ez a szimbólum arra hívja fel a figyelmet, hogy a lámpa aljának legalább 15 mm-rel a legmagasabb vízszint felett kell lennie.



Szemsérülés veszélye.

Ez a szimbólum arra hívja fel a figyelmet, hogy soha ne tekintsen hosszabb ideig közvetlenül a világítótestbe, mivel azzal szemsérülést kockáztatna.

IP67 Ez a szimbólum arra hívja fel a figyelmet, hogy a készülék védett az erős vízszugárral és az átmeneti vízbe merítéssel szemben.



A készülék a mindenkor nemzeti előírások és irányelvek szerinti jóváhagyással rendelkezik, és megfelel az EU-szabványoknak

Ez a kezelési útmutató a következő szimbólumokat és jelzőszavakat használja.



VESZÉLY!

Ez a szimbólum esetleg halált vagy súlyos személyi sérülést okozó áramütés fenyegető veszélyére figyelmeztet.



VESZÉLY!

Ez a szimbólum esetleg halált vagy súlyos személyi sérülést okozó fenyegető veszélyre figyelmeztet.



VIGYÁZAT!

Ez a szimbólum esetleg könnyű vagy közepes személyi sérülést vagy egészségügyi kockázatot okozó fenyegető veszélyre figyelmeztet.



FIGYELEM!

Ez a szimbólum anyagi kár veszélyére figyelmeztet.



Hasznos információkat és ötleteket tartalmazó tudnivaló.

Egyezményes ábrázolás

- ☒ **A** Hivatkozás ábrára, itt az „A” ábrára
- ▶ Felszólítás cselekvésre.

2. Alkalmazási terület

A készülék és a vele szállított összes tartozék magáncélú használatra való, kizárólag az alábbiak szerint használhatók:

- akvarisztikai célokra
- édesvízzel
- beltéren
- a gyártó által ajánlott részegységekkel, kellékekkel
- a műszaki adatok betartásával

A készülékre a következő korlátozások érvényesek:

- kisipari vagy ipari célokra nem használható
- sósvízhez nem alkalmas

3. Biztonsági tudnivalók

A készülék veszélyt jelenthet az emberekre és anyagi javakra nézve, amennyiben szakszerűtlen, ill. nem rendeltetészerűen használják vagy ha figyelmen kívül hagyják a biztonsági tudnivalókat.

Az Önök biztonsága érdekében



- Ügyeljen arra, nehogy a készülék csomagolása gyermekek kezébe kerüljön, mert az veszélyt jelenthet számukra (fulladásveszély!).
- Ezt a készüléket abban az esetben használhatják 8 éves vagy annál idősebb gyerekek, továbbá korlátozott testi, érzékszervi vagy mentális képességekkel rendelkező, ill. kellő tapasztalattal és/vagy tudással nem rendelkező személyek, ha eközben felügyelet alatt állnak, illetve a készülék biztonságos használatát illetően oktatásban részesültek, és tisztában vannak az abból eredő veszélyekkel. A készülék nem játék – ne engedje, hogy a gyermekek játsszanak vele. A tisztítást és a felhasználói karbantartást gyermekek csak felügyelet mellett végezhetik.
- Használat előtt szemrevételezéssel ellenőrizze, hogy a készülék, és különösen a hálózati csatlakozókábel és csatlakozódugó sérülésmentes-e.

- Soha ne tekintsen hosszabb ideig közvetlenül a világítótestbe, mivel azzal szemsérülést kockáztatna.
- Javítást kizárólag EHEIM szerviz végezhet.
- Csak a jelen útmutatóban leírt munkákat végezze el.
- A készülékhez kizárólag eredeti pótalkatrészeket és tartozékokat használjon.



- A készüléket legfeljebb 30 mA névleges hibaáramú hibaáram-védőkapcsolóval (FI-relé) kell biztosítani. Kérdések vagy problémák esetén forduljon villamossági szakemberhez.
- Szivárgás esetén, ill. ha kiold a hibaáram-védőkapcsoló, az akváriumban található összes készüléket azonnal válassza le a villamoshálózatról.
- Alapszabály, hogy az akváriumban található összes készüléket válassza le a villamoshálózatról, amikor nem használja őket, mielőtt alkatrészt szerelne be- vagy ki, és minden tisztítási és karbantartási munka előtt.
- Vegye figyelembe a mellékelt akváriumszűrő és akváriumfűtés kezelési útmutatóját, különösen a biztonság, üzembe helyezés, kezelés és karbantartás témájú fejezeteket!
- A csatlakozóaljzatot és a hálózati csatlakozódugót óvja a nedvességtől. Ajánlott a hálózati csatlakozókábelrel cseppentőhurkot képezni, ezzel megakadályozható, hogy a kábelen esetleg lefolyó víz a csatlakozóaljzatba kerüljön.
- A LED-es lámpa villamossági adatainak egyezniük kell a villamoshálózat adataival. Az adatok megtalálhatók a típustáblán, a csomagoláson vagy ebben az útmutatóban.
- A lámpa aljának a víz legmagasabb szintjétől **legalább 15 mm-re** kell lennie.

4. Előkészítés

Kicsomagolás

- Óvatosan vegyen ki minden elemet a csomagolásból, és győződjön meg róla, hogy semmi nem hiányzik vagy sérült meg.



FIGYELEM! Az akvárium eltörésének veszélye.

Az akváriumot nem szabad a takarókeretnél (②) fogva tartani.

- ▶ Az akváriumot az aljánál fogva tartsa.

5. Összeszerelés

Felállítási hely

- Ügyeljen rá, hogy ne legyen közvetlen napsugárzás, ne legyen túl sok nappali fény!
- Az akváriumot tartsa távol a hőforrásoktól.
- Az akváriumot tartsa távol az elektromos berendezésektől.
- Ügyeljen rá, hogy legyen hálózati csatlakozó a közelében.



FIGYELEM! Anyagi kár.

- ▶ Ügyeljen rá, hogy a tartófelület vízszintes és elegendően erős legyen.
- ▶ Vegye figyelembe a padlónak az összsúlyból adódó terhelését.

Az alsó szekrény felállítása és beigazítása (☒A)

1. Állítsa az alsó szekrényt a kívánt helyzetbe.
2. Vízmérték segítségével igazítsa az alsó szekrényt pontosan vízszintbe.



A vízszintes beállításhoz az egyik láb alá helyezhet valamit. Ekkor ügyeljen arra, hogy a láb a teljes felületen felfeküdjön.

Az akvárium felhelyezése (☒B)



VIGYÁZAT! Személyi sérülések, ill. anyagi károk.

Az akváriumot nem szabad feltöltött állapotban szállítani vagy hordozni.



FIGYELEM! Anyagi kár.

Nem lehet idegen test, terítő, szőnyeg vagy alátét az akvárium és az alsó szekrény között.

- ▶ Alaposan tisztítsa meg az alsó szekrény tetejét és az akvárium fenekének alsó oldalát.
- ▶ Távolítson el minden idegen testet, terítőt és alátétet.

1. Helyezze az üres akváriumot az alsó kerettel (③) együtt az alsó szekrényre.

6. Üzembe helyezés

A LED-es lámpa felszerelése

1. Vezesse el a hálózati csatlakozókábelt (⑥) a LED-es lámpa (④) alatt (☒C).
2. Tolja a LED-tartót (⑤) kb. 2 – 3 cm-re a LED-es lámpa fölé.
3. Fordítsa el a LED-tartót 90°-kal, az óramutató járásával megegyező irányba (☒D).
4. Nyomja le a LED-tartót, amíg a LED-es lámpa be nem pattan a helyére (☒E).
5. A LED-tartó megfelelő eltolásával igazítsa a LED-es lámpa hosszát a takarókerethez (☒F).
6. Rögzítse a kábelt a reteszelőkkkel a LED-tartóba (☒G).
7. Helyezze a LED-es lámpát a takarókeretbe (②). Ekkor ügyeljen rá, hogy a LED-es lámpa biztosan a helyén üljön (☒H).
8. A hátsó nyíláson át vezesse ki a kábelt a takarókeretből.



A karbantartási munkákhoz a LED-es lámpa elcsúsztatható a takarókeretben (☒H).

Az akváriumszűrő és az akváriumfűtés felszerelése



VESZÉLY! Személyi sérülések, ill. anyagi károk.

- ▶ Vegye figyelembe az akváriumszűrő és akváriumfűtés kezelési útmutatóját, különösen a biztonság, üzembe helyezés és kezelés témájú fejezeteket!

7. Kezelés

Az akvárium feltöltése



FIGYELEM! Anyagi kár veszélye.

- ▶ A tisztításhoz ne használjon kemény tárgyakat vagy tisztítószert.

1. A feltöltés előtt alaposan tisztítsa meg az akváriumot meleg vízzel és puha, tiszta szivaccsal.
2. Díszítse az akváriumot kavicssal, kövekkel és növényekkel stb.



VESZÉLY! Áramütés a behatoló víz következtében!

A LED-es lámpa csak átmeneti vízbe merítés esetén védett a víz behatolása ellen!

- ▶ A lámpa alja (④) a víz legmagasabb szintjétől legalább 15 mm-re legyen (⊗I).

3. Töltse fel az akváriumot vízzel legfeljebb 10 mm-rel a takarókeret alsó éle alatti (②) szintig (⊗I).

A LED ki-/bekapcsolása

1. Csatlakoztassa a hálózati csatlakozódugót a csatlakozóaljzatba.
2. Kapcsolja be, ill. ki a LED-es lámpát a be-/kikapcsolóval.

A burkolat felhelyezése (⊗J/K)



A ⑦ jelű burkolat szélessége kisebb, mint a ⑧ jelű burkolaté.

1. Tegye a ⑦ jelű burkolatot a takarókeret alsó csúszófelületébe.
2. Tegye a ⑧ jelű burkolatot a takarókeret felső csúszófelületébe.

A burkolat nyitása/zárása



FIGYELEM! Anyagi kár.

A burkolatok alsó oldalán kondenzvíz képződhet. Ha felhajtja a burkolatot hátrafelé, a kondenzvíz felgyűlhet a takarókeretben és a hátsó nyílásokon át kifolyhat.

- ▶ A burkolatot mindig oldalirányú elcsúsztatással vagy oldalirányú felhajtással nyissa fel.

8. Karbantartás



VESZÉLY! Áramütés veszélye!

- ▶ Alapszabály, hogy a karbantartási munkák előtt minden készüléket le kell választani a villamoshálózatról.



FIGYELEM! Anyagi kár veszélye.

- ▶ A tisztításhoz ne használjon kemény tárgyakat vagy agresszív tisztítószert.
- ▶ A készülék elemei nem alkalmasak mosogatógépben történő tisztításra! Ne tisztítsa a készüléket, ill. annak részeit mosogatógépben.

i A következő fejezetek az optimális és zavarmentes üzemeltetéshez szükséges karbantartási munkákat írják le. A rendszeres karbantartás meghosszabbítja a készülék élettartamát és hosszú időn át biztosítja annak működését.

1. Egy puha, nedves kendővel rendszeresen távolítsa el a vízkőlerakódásokat a bútorról, az üvegről és a LED-es lámpáról.
2. Rendszeresen tisztítsa meg a ⑦ és ⑧ jelű burkolat csúszófelületeit.

9. Az üzemzavarok elhárítása



VESZÉLY! Áramütés veszélye!

▶ Alapszabály, hogy az üzemzavarok elhárítása előtt minden készüléket le kell választani a villamoshálózatról.



A LED-es lámpa nem javítható. A hibás készüléket teljes egészében cserélni kell.

Üzemzavar	Lehetséges ok	A megoldás
A LED-es lámpa nem világít	Nincs bedugva a tápegység hálózati csatlakozódugója Hibás a LED-es lámpa	▶ Csatlakoztassa a hálózati csatlakozódugót a csatlakozóaljzatba ▶ Cserélje ki a LED-es lámpát

Egyéb üzemzavar esetén kérjük, forduljon az EHEIM szervizéhez.

10. Üzemen kívül helyezés és ártalmatlanítás

Tárolás



FIGYELEM! Anyagi kár veszélye.

▶ Ne tegye ki a készüléket fagyponot alatti hőmérsékleteknek és az időjárás hatásainak.

1. Tisztítsa meg a készüléket
2. A készüléket száraz, fagymentes helyen tárolja.

Ártalmatlanítás

A már nem használható készüléket ne egyben, hanem alkatrészenként, anyagok szerint szétválogatva adja le újrahasznosításra.



VIGYÁZAT! Vágási sérülések. Szemsérülés a szétrepülő üvegszilánkok következtében.

Az akvárium és a szűrőtartály üveglapjainak széttréése a szétrepülő üvegszilánkok által szemsérülést és vágási sérülést okozhat.

▶ Semmi esetre se törje szét az akvárium és a szűrőtartály üveglapjait, hogy a háztartási szemétkébe dobhassa őket.



zülék ártalmatlanításakor vegye figyelembe a mindenkori törvényes előírásokat.

Az elhasznált készüléket nem szabad háztartási vagy kommunális hulladékba dobni. A készüléket ingyenesen átveszik a települési gyűjtőhelyeken, ill. a hulladékgyűjtő udvarokban. A termék csomagolása újrahasznosítható anyagokból készült. Ezeket az anyagokat környezetbarát módon ártalmatlanítsa, és adja le őket újrahasznosításra.

11. Műszaki adatok

Típus	126	150	180	240
Teljes méret	81 × 36 × 119 cm	61 × 51 × 124 cm	101 × 41 × 119 cm	121 × 41 × 124 cm
Súly üresen	kb. 56 kg	kb. 63 kg	kb. 68 kg	kb. 92 kg
Összsúly, feltöltve	kb. 180 – 205 kg	kb. 210 – 240 kg	kb. 250 – 280 kg	kb. 330 – 360 kg

Akvárium				
Víztérfogat	kb. 126 l	kb. 150 l	kb. 180 l	kb. 240 l
Méreték (H × Sz × M)	80 × 35 × 45 cm	60 × 50 × 50 cm	100 × 40 × 45 cm	120 × 40 × 50 cm

LED-es lámpa				
Teljesítmény	2 × 12 W	13 W	17 W	20 W
Hálózati feszültség / frekvencia	100 – 240 V 50 – 60 Hz	220 – 240 V 50 Hz		

i Az akváriumszűrő és az akváriumfűtés műszaki adatait a hozzájuk tartozó kezelési útmutatók tartalmazzák.

12. Garancia

Az Ön akváriumlámpájára a vásárlás dátumától számított 24 hónap garanciát vállalunk. Ez minden beépített elektromos alkatrész esetleges hibájára vonatkozik. Kivételt jelentenek a saját beavatkozásból eredő sérülések.

Az akvárium bútorra 24 hónap szavatosság érvényes, ami az esetleges gyári hibákra vonatkozik.

Az Ön akváriumának ragasztására és feldolgozására a vásárlás dátumától számított 36 hónap garanciát vállalunk, az üvegek kivételével. Ennek feltétele a megadott felállítási utasítások betartása. A halakért, növényekért és tartozékokért, valamint a lakásban keletkező károkért és következményes károkért a garancia ideje alatt sem vállalunk felelősséget. Kérjük, a fenéklemez alján található jelölést ne távolítsa el, mivel egyéb esetben elévül a garanciaigény.

A garancia ideje alatt javításunk ingyenes. A garanciális szolgáltatás elismertetése érdekében mutassa be ezt a garanciajegyet és a dátummal ellátott nyugtát a szakkereskedőnek.

Prevod originalnega navodila za uporabo Akvarijski set vivaline LED

1. Splošna navodila za uporabnika

Informacije glede uporabe navodil za uporabo



- ▶ Pred prvo uporabo naprave v celoti preberite in razumite navodilo za uporabo.
- ▶ Navodilo za uporabo je sestavni del izdelka, zato ga shranite na dostopno mesto.
- ▶ Če to napravo predate naprej, ji priložite to navodilo za uporabo.

Obrazložitev simbolov

Na napravi se uporabljajo sledeči simboli.



Ta simbol opozarja, da mora znašati razdalja od spodnje točke svetila do gladine vode najmanj 15 mm.



Nevarnost poškodbe oči.

Ta simbol opozarja, da nikoli ne smete gledati neposredno v svetilo za dlje časa, sicer tvegate poškodbo oči.

IP67 Ta simbol pomeni, da je naprava zaščitena pred močnimi vodnimi curki in začasnim potapljanjem.



Naprava ustreza mednarodnim predpisom in smernicam in izpolnjuje standarde EU.

Naslednje simbole in oznake za nevarnost lahko najdemo v teh navodilih za uporabo.



NEVARNOST!

Ta simbol opozarja na nevarnost zaradi električnega udara, ki lahko povzroča smrt ali težke telesne poškodbe.



NEVARNOST!

Ta simbol opozarja na nevarnost, ki lahko povzroča smrt ali težke telesne poškodbe.



OPOZORILO!

Ta simbol opozarja na nevarnost, ki lahko povzroča lažje do srednje težke telesne poškodbe ali tveganje za zdravje.



POZOR!

Ta simbol pomeni, da lahko pride do materialne škode.



Nasvet s koristnimi informacijami in namigi.

Opis ustaljene rabe

- ☒ **A** Sklic na sliko, tukaj sklic na sliko A
- ▶ Pozvani ste k izvedbi nekega ukrepa.

2. Področje uporabe

Naprava in vsi deli, vsebovani v obsegu dobave, so namenjeni uporabi v zasebnem okolju in se lahko uporabljajo izključno:

- za akvarijske namene
- s sladko vodo
- v zaprtih prostorih
- z uporabo sestavnih delov, ki jih priporoča proizvajalec
- ob upoštevanju tehničnih podatkov

Za napravo veljajo naslednje omejitve:

- naprava ni namenjena za uporabo v komercialne ali industrijske namene
- ni primerna za slano vodo

3. Varnostni napotki

Če se naprava ne uporablja na primeren način oz. neustrezno predvidenemu načinu uporabe ali če se ne upoštevajo navodila za obratovanje, je ta naprava lahko vir nevarnosti za osebe in predmete.

Za vašo varnost



- Otrokom preprečite igranje z ovojnino naprave, saj lahko pride do nevarnih situacij (nevarnost zadušitve!).
- To napravo lahko uporabljajo otroci, stari nad 8 let, in osebe z omejenimi telesnimi, čutilnimi ali duševnimi sposobnostmi ali osebe brez izkušenj in/ali znanja, če so pod nadzorom in so poučeni glede varne uporabe naprave ter razumejo morebitne rezultirajoče nevarnosti. Otroci se z napravo ne smejo igrati. Otroci naprave ne smejo čistiti in izvajati uporabniškega vzdrževanja, razen če so pod nadzorom.
- Pred uporabo vizualno preglejte napravo in se prepričajte, da so naprava in še posebej omrežni kabel in vtikač nepoškodovani.
- Nikoli ne glejte dalj časa v svetilo, saj tvegate poškodbe oči.
- Popravila lahko izvaja samo servis podjetja EHEIM.
- Izvajajte samo dela, ki so opisana v teh navodilih.
- Uporabljajte samo originalne nadomestne dele in pribor, namenjen za to napravo.



- Naprava mora biti zavarovana z zaščitno napravo na okvarni tok z izmerjenim okvarnim tokom največ 30 mA. Pri kakršnihkoli vprašanjih ali težavah se obrnite na kvalificiranega električarja.

- Ko akvarij pušča oz. če se sproži zaščitna naprava na okvarni tok, takoj izklopite vse naprave v akvariju iz električnega omrežja.
- Vedno izklopite vse naprave v akvariju iz električnega omrežja, kadar le te niso v uporabi. Enako storite tudi pred nameščanjem oz. odstranjevanjem delov in pred vsakim čiščenjem ter vzdrževanjem.
- Upoštevajte navodila za uporabo za dobavljen akvarijski filter in akvarijski grelec, zlasti poglavja o varnosti, začetku uporabe, uporabi in vzdrževanju!
- Vtičnico in vtičač zavarujte pred vlago. Priporočamo, da napajalni kabel napeljete v zanko, ki prepreči, da bi morebitne vodne kapljice lahko stekle po kablu do vtičnice.
- Električni podatki LED svetila se morajo ujemati s podatki električnega omrežja. Te podatke najdete na tipski ploščici, ovojnini in v tem navodilu.
- Razdalja od spodnjega roba svetila do najvišjega nivoja vode mora znašati **najmanj 15 mm**.

4. Priprava

Odvijanje iz embalaže

- Vzemite vse sestavne dele iz embalaže in se prepričajte, da nič ne manjka ali da ni nič poškodovano.



POZOR! Nevarnost razbitja akvarija.

Akvarij ne smete prijeti za pokrivni okvir ②.

- ▶ Akvarij vedno primite na dnu.

5. Montaža

Mesto postavitve

- Bodite pozorni, da ne bo preveč neposredne sončne svetlobe in ne preveč dnevne svetlobe!
- Poskrbite, da bo akvarij stran od virov toplote.
- Poskrbite, da bo akvarij stran od električne opreme.
- Zagotovite bližino do priključka na omrežje.



POZOR! Materialna škoda.

▶ Bodite pozorni na vodoravno in stabilno podlago.

- ▶ Upoštevajte nastajajočo obremenitev na podlago s skupno težo akvarija.

Postavitev in izravnava spodnje omarice (☒A)

1. Spodnjo omarico postavite na želeno mesto.
2. Spodnjo omarico s pomočjo vodne tehtnice izravnajte tako, da bo ta popolnoma vodoravna.

 Za vodoravno izravnavo lahko podložite nastavljivo nogico. Bodite pozorni, da je nastavljiva nogica s celotno površino na podlagi.

Postavljanje akvarija (☒B)



OPOZORILO! Osebna oz. materialna škoda.

Akvarija ne smete prevažati ali nositi, ko je ta napolnjen z vodo.



POZOR! Materialna škoda.

Med akvarij in spodnjo omarico ne smete položiti tuje predmete, blazine ali podlage.

- ▶ Temeljito očistite zgornjo stran spodnje omarice in spodnjo stran dna akvarija.
- ▶ Odstranite vse tuje predmete, blazine ali podlage.

1. Postavite prazen akvarij vključno s podokvirjem ③ na spodnjo omarico.

6. Prvi zagon

Inštalacija LED svetila

1. Položite napajalni kabel ⑥ vzdolž pod LED svetilo ④ (☒C).
2. Potisnite LED držalo ⑤ približno 2 – 3 cm nad LED svetilo.
3. Obrnite LED držalo za 90° v smeri urinega kazalca (☒D).
4. Pritisnite LED držalo navzdol, vse dokler se LED svetilo ne zaskoči (☒E).
5. Prilagodite dolžino LED svetila na dolžino pokrivnega okvirja, s tem da LED držalo ustrezno premaknete (☒F).
6. Pritrdite kabel s položajniki na LED držalu (☒G).
7. Vstavite LED svetilo na pokrivni okvir ②. Bodite pri tem pozorni na varno prileganje LED svetila (☒H).
8. Vodite kabel v pokrivnem okvirju skozi zadnjo odprtino navzven.

 Pri vzdrževanju lahko premaknete LED svetilo v pokrivnem okvirju (☒H).

Inštalacija akvarijskega filtra in akvarijskega grelca



NEVARNOST! Osebna oz. materialna škoda.

- ▶ Upoštevajte navodila za uporabo za akvarijski filter in akvarijski grelec, zlasti poglavja o varnosti, začetku uporabe in uporabi!

7. Uporaba

Polnjenje akvarija



POZOR! Materialna škoda.

► Pri čiščenju ne uporabljajte trdih predmetov ali čistil.

1. Akvarij pred polnjenjem temeljito očistite s toplo vodo in mehko, čisto krpo.
2. Okrasite akvarij s prodrom, kamni in rastlinami itd.



NEVARNOST! Električni udar zaradi vdora vode!

LED svetilo je samo pri začasnem potapljanju zaščiteno proti vdoru vode!

► Razdalja od spodnje točke svetila ④ do gladine vode mora znašati najmanj 15 mm (⊗I).

3. Akvarij napolnite z vodo do maksimalno 10 mm nad spodnjim robom pokrivnega okvirja ② (⊗I).

Vklop in izklop LED svetila

1. Vtakač vtaknite v vtičnico.
2. Vklopite oz. izklopite LED svetilo s stikalom za vklop/izklop.

Namestitev pokrova (⊗J/K)



Pokrov ⑦ je v širini ožji kot pokrov ⑧.

1. Namestite pokrov ⑦ na spodnjo drsno površino pokrivnega okvirja.
2. Namestite pokrov ⑧ na zgornjo drsno površino pokrivnega okvirja.

Odpiranje in zapiranje pokrova



POZOR! Materialna škoda.

Na spodnji strani pokrovov se lahko nabere kondenzat. Če pokrov odprete tako, da ga odprete navzgor, se v pokrovu lahko zbira kondenzna voda, ki odteče skozi zadnje odprtine.

► Pokrove odpirajte samo s stranskim premikanjem ali s stranskim odpiranjem.

8. Vzdrževanje



NEVARNOST! Električni udar!

► Pred vzdrževanjem vedno izklopite vse naprave iz električnega omrežja.



POZOR! Materialna škoda.

► Pri čiščenju ne uporabljajte trdih predmetov ali agresivnih čistil.

► Sestavni deli naprave niso primerni za pranje v pomivalnem stroju! Nikoli ne očistite napravo oz. sestavne dele naprave v pomivalnem stroju.



V naslednjih razdelkih so opisana vzdrževalna dela, potrebna za optimalno obratovanje brez motenj. Z rednim vzdrževanjem boste podaljšali življenjsko dobo naprave in zagotovili dolgotrajno brezhibno delovanje.

1. Z mehko in vlažno krpo redno odstranite sledi vodnega kamna na pohištvu, na steklu in LED svetilu.
2. Redno čistite drsne površine pokrovov ⑦ in ⑧.

9. Odpravljanje motenj



NEVARNOST! Električni udar!

► Pred odpravljanjem motenj vedno izklopite vse naprave iz električnega omrežja.



LED svetilo se ne da popraviti. Okvarjeno napravo je treba v celoti zamenjati.

Motnja	Možen vzrok	Ukrep
LED svetilo ne sveti	Vtičač napajalnika ni vtaknjen v vtičnico	► Vtičač napajalnika vtaknite v vtičnico
	LED svetilo okvarjeno	► Zamenjajte LED svetilo

Pri drugih motnjah se obrnite na servis EHEIM.

10. Prenehanje uporabe in odvoz na odpad

Skladiščenje



POZOR! Materialna škoda.

► Naprave ne izpostavljajte vremenskim vplivom ali temperaturam pod lediščem.

1. Napravo očistite.
2. Napravo hranite na suhem mestu, varnem pred zmrzaljo.

Odstranjevanje

Napravo, ki ni več primerna za uporabo, morate razstaviti na posamezne sestavne dele in jih glede na vrsto materiala ustrezno reciklirati.



OPOZORILO! Ureznine. Poškodbe oči zaradi drobcov steklenih delcev.

Razbitje steklenih plošč akvarija in filtrskega korita lahko povzroča ureznine ter poškodbe oči zaradi drobcov steklenih delcev.

► Nikoli ne razbijte steklenih plošč akvarija in filtrskega korita, z namenom, da bi jih dali v gospodinjске odpadke, ampak jih ustrezno reciklirajte.



stranjevanju naprave upoštevajte veljavne zakonske predpise.

Naprave ne smete odstraniti skupaj s komunalnimi ali gospodinjскими odpadki. Centri za ravnanje z odpadki oz. zbiralni centri brezplačno prevzemajo te naprave. Ovojnina izdelka je izdelana iz materialov, ki se dajo reciklirati. Odstranite jo na okolju prijazen način in jo predajte v postopek recikliranja.

11. Tehnični podatki

Tip	126	150	180	240
Skupne dimenzije	81 × 36 × 119 cm	61 × 51 × 124 cm	101 × 41 × 119 cm	121 × 41 × 124 cm
Neto teža	pribl. 56 kg	pribl. 63 kg	pribl. 68 kg	pribl. 92 kg
Skupna teža, napolnjen	pribl. 180 – 205 kg	pribl. 210 – 240 kg	pribl. 250 – 280 kg	pribl. 330 – 360 kg

Akvarij				
Količina vode	pribl. 126 l	pribl. 150 l	pribl. 180 l	pribl. 240 l
Dimenzije (D × Š × V)	80 × 35 × 45 cm	60 × 50 × 50 cm	100 × 40 × 45 cm	120 × 40 × 50 cm

LED svetilo				
Moč	2 × 12 W	13 W	17 W	20 W
Omrežna napetost / frekvenca	100 – 240 V 50 – 60 Hz	220 – 240 V 50 Hz		

i Tehnične podatke akvarijskega filtra in akvarijskega grelca najdete v pripadajočih navodilih za uporabo.

12. Garancija

Za vašo akvarijsko svetilo vam zagotavljamo 24-mesečno garancijo od datuma nakupa. Garancija se nanaša na vse morebitne okvare pri vgrajenih električnih delih. Iz garancije so izvzete okvare, ki ste jih povzročili sami.

Za akvarijsko pohištvo vam zagotavljamo 24-mesečno garancijo, ki se nanaša na morebitne tovarniške napake.

Na spoje in izdelavo vašega akvarija vam zagotavljamo 36-mesečno garancijo od datuma nakupa, razen za poškodbe stekla. Predpogoj je upoštevanje zgoraj navedenih navodil za montažo. Za ribe, rastline in sestavne dele kot tudi za okvare in posledične okvare v stanovanju tudi v času garancijskega roka ne prevzemamo odgovornosti. Prosimo vas, da ne odstranite oznake na dnu talne plošče akvarija, ker drugače ne morete uveljavljati pravic iz garancije.

V času garancijskega roka je naše popravilo brezplačno. Za uveljavitev garancijske storitve morate svojemu prodajalcu predložiti to listino skupaj z računom, na katerem je naveden datum nakupa.

Traducerea manualului de utilizare original Combinăție de acvarii vivaline LED

1. Instrucțiuni generale de utilizare

Informații privind utilizarea manualului de utilizare



- ▶ Înainte de a pune în funcțiune pentru prima dată aparatul, manualul de utilizare trebuie să fi fost citit și înțeles în întregime.
- ▶ Manualul de utilizare trebuie considerat parte a produsului și păstrat în siguranță și la îndemână.
- ▶ Dacă cedați aparatul terților, înmânați și manualul de utilizare.

Explicarea simbolurilor

Următoarele simboluri se utilizează pe aparat.



Simbolul indică faptul că distanța de la partea inferioară a lămpilor la cel mai înalt nivel al apei trebuie să fie de minim 15 mm.



Pericol de rănire a ochilor. Simbolul indică faptul că nu trebuie să priviți prea mult direct în corpul de iluminat, pentru că pot fi afectați ochii.

IP67 Simbolul indică faptul că aparatul este protejat împotriva jeturilor de apă puternice și a scufundărilor de durată.



Aparatul este aprobat în conformitate cu regulile și directivele naționale și corespunde normelor UE.

Următoarele simboluri și cuvinte cheie se utilizează în acest manual de utilizare.



PERICOL!

Simbolul indică un pericol iminent de electrocutare, care poate duce la deces sau accidente grave.



PERICOL!

Simbolul indică un pericol iminent, care poate duce la deces sau accidente grave.



AVERTISMENT!

Simbolul indică un pericol iminent de electrocutare, care poate duce la accidente de gravitate ușoară sau medie sau un risc la adresa sănătății.



PRECAUȚIE!

Simbolul indică pericolul de pagube materiale.



Indicații cu informații utile și sfaturi.

Convenție de reprezentare

☒ **A** Trimitere la o imagine, aici imaginea A

- ▶ Vi se solicită acțiunea.

2. Domeniu de utilizare

Aparatul și toate componentele din pachetul de livrare au fost concepute pentru uzul privat și pot fi utilizate exclusiv:

- în scopuri acvatice
- cu apă dulce
- în camere interioare
- cu utilizarea accesoriilor recomandate de producător
- cu respectarea datelor tehnice.

Pentru aparat se aplică următoarele limitări:

- a nu se utiliza în scopuri comerciale sau industriale
- nu este adecvat pentru apă sărată

3. Instrucțiuni de siguranță

Acest aparat poate reprezenta o sursă de pericol pentru persoane și bunuri, dacă acesta nu este utilizat în mod conform sau dacă nu se respectă instrucțiunile de siguranță.

Pentru siguranța dumneavoastră



- Ambalajul nu trebuie să ajungă la îndemâna copiilor, pentru că pot apărea pericole (pericol de asfixiere!).
- Acest aparat poate fi utilizat de copii de peste 8 ani sau de persoane cu capacități fizice, senzoriale sau mentale reduse sau fără experiență și/sau cunoștințe dacă au fost instruite cu privire la utilizarea în siguranță a aparatului și a pericolelor aferente. Copiii nu se pot juca cu aparatul. Curățarea și întreținerea de către utilizatori nu poate fi efectuată de copii decât dacă sunt supravegheați.
- Înainte de utilizare efectuați o verificare vizuală, pentru a vă asigura că aparatul, în special cablul de alimentare și ștecărul nu sunt deteriorate.
- Nu priviți niciodată timp îndelungat direct în corpul de iluminat pentru că riscați să vă afectați ochii.
- Reparațiile pot fi efectuate exclusiv de serviceul EHEIM.
- Efectuați doar lucrările ce sunt descrise în acest manual.
- Utilizați doar piese de schimb originale și accesorii pentru aparat.



- Aparatul trebuie asigurat printr-un dispozitiv de protecție împotriva supracurenților cu o capacitate de maxim 30 mA. Dacă aveți întrebări sau probleme contactați un electrician.

- Deconectați imediat toate aparatele din acvariu de la rețeaua electrică în caz de scurgeri resp. când dispozitivul de protecție a declanșat.
- Deconectați toate aparatele din acvariu de la rețeaua electrică dacă nu sunt folosite înainte de a monta resp. demonta piese și înaintea tuturor lucrărilor de întreținere și curățare.
- Respectați instrucțiunile de utilizare ale filtrului de acvariu și ale radiatorului de acvariu livrate, în special capitolul Siguranța, Punerea în funcțiune, Operarea și Întreținerea!
- Protejați priza și ștecărul de umiditate. Se recomandă montarea unui manșon de protecție la apă a cablului de alimentare, care să împiedice pătrunderea apei în priză de-a lungul cablului.
- Caracteristicile electrice ale lămpii LED trebuie să corespundă cu datele rețelei electrice. Aceste date le găsiți pe plăcuța de tip, pe ambalaj sau în acest manual.
- Distanța de a partea inferioară a lămpii și până la cel mai înalt nivel al apei trebuie să fie de **minim 15 mm**.

4. Pregătirea

Despachetarea

- Scoateți cu grijă toate componentele din ambalaj și asigurați-vă că nu lipsește și nu este deteriorat nimic.



PRECAUȚIE! Pericol de spargere a acvariului.

Acvariul nu trebuie ținut de cadrul de acoperire ②.

- ▶ Țineți acvariul de partea de jos.

5. Montarea

Locația

- Aveți grijă la radiațiile solare directe, nu prea multă lumină naturală!
- Țineți acvariul departe de sursele de căldură.
- Țineți acvariul departe de echipamentele electrice.
- Aveți grijă la un racord electric în apropiere.



PRECAUȚIE! Pagube materiale.

- ▶ Aveți grijă să aveți o suprafață suport dreaptă și suficient de rezistentă.
- ▶ Respectați capacitatea portantă a pardoselei cu privire la greutatea totală.

Montarea și poziționarea dulapului suport (⊗A)

1. Puneți dulapul suport în poziția dorită.
2. Aliniați dulapul suport cu o nivelă.

i Pentru o poziționare orizontală puteți utiliza un picior suport. Aveți grijă ca acesta să fie complet așezat pe pardoseală.

Așezați acvariul (⊗B)



AVERTISMENT! Accidente resp. pagube materiale.

Acvariul nu trebuie transportat sau cărat când este plin.



PRECAUȚIE! Pagube materiale.

Între acvariu și dulapul suport nu trebuie să se afle corpuri străine, plăci sau alte elemente.

- ▶ Curățați bine partea superioară a dulapului suport și partea inferioară a acvariului.
- ▶ Îndepărtați toate corpurile străine etc.

1. Plasați acvariul gol inclusiv cadrul inferior ③ pe dulapul suport.

6. Punerea în funcțiune

Instalarea lămpii LED

1. Puneți cablul de alimentare ⑥ sub lampa LED ④ (⊗C).
2. Împineți suportul LED ⑤ circa 2 – 3 cm deasupra lămpii LED.
3. Rotiți suportul LED la 90° în sens orar (⊗D).
4. Apăsăți suportul LED în jos până se fixează lampa LED (⊗E).
5. Adaptați lungimea lămpii LED la cadrul de acoperire, prin glisarea corespunzătoare a suportului LED (⊗F).
6. Fixați cablul cu elementele de prindere în suportul LED (⊗G).
7. Așezați lampa LED în cadrul de acoperire ②. Aveți grijă la o poziționare sigură a lămpii LED (⊗H).
8. Introduceți cablul în cadrul de acoperire prin orificiul inferior înspre exterior.

i Pentru lucrările de întreținere lampa LED poate fi împinsă în cadrul de acoperire (⊗H).

Instalarea filtrului și radiatorului de acvariu



PERICOL! Accidente resp. pagube materiale.

- ▶ Respectați manualul de utilizare al filtrului și radiatorului de acvariu, în special capitolul Siguranța, Punerea în funcțiune și Operarea!

7. Operarea

Umplerea acvariului



PRECAUȚIE! Pagube materiale.

► Pentru curățare nu utilizați obiecte dure sau detergenți agresivi.

1. Curățați acvariul înainte de umplere cu apă caldă și un burete moale și curat.
2. Decorați acvariul cu pietriș, pietre și plante etc.



PERICOL! Electrocutare prin pătrunderea apei!

Lampa LED este protejată la scufundarea în apă doar pe perioade scurte!

► Distanța de la partea inferioară a lămpii ④ până la nivelul maxim al apei trebuie să fie de minim 15 mm (⊗I).

3. Umpleți acvariul cu apă până la maxim 10 mm deasupra marginii inferioare a cadrului de acoperire ② (⊗I).

Pornirea/oprirea LED-ului

1. Introduceți ștecărul în priză.
2. Porniți resp. opriți lampa LED de la întrerupător.

Așezați capacul (⊗J/K)



Capacul ⑦ este pe lățime mai îngust decât capacul ⑧.

1. Așezați capacul ⑦ în suprafața inferioară de glisare a cadrului de acoperire.
2. Așezați capacul ⑧ în suprafața superioară de glisare a cadrului de acoperire.

Deschidere / închidere capac



PRECAUȚIE! Pagube materiale.

Pe partea inferioară a capacelor se poate forma condens. Dacă capacul este rabatat înapoi, condensul se poate aduna în cadrul de acoperire și se poate scurge prin orificiile din spate.

► Deschideți capacele doar prin glisare sau rabatare laterală.

8. Întreținerea



PERICOL! Electrocutare!!

► Înainte de lucrările de întreținere deconectați aparatele de la rețeaua de alimentare.



PRECAUȚIE! Pagube materiale.

- Pentru curățare nu utilizați obiecte dure sau detergenți agresivi.
- Componentele aparatului nu pot fi spălate la mașină! Nu curățați aparatul resp. piesele acestuia la mașină.



În secțiunile următoare sunt descrise lucrările de întreținere necesare pentru o funcționare fără probleme. O întreținere regulată prelungeste durata de viață și asigură o funcționare îndelungată a aparatului.

1. Îndepărtați regulat depunerile de calcar de pe mobilă, sticlă și lampa LED cu o cârpă moale și umedă.
2. Curățați regulat suprafețele de glisare ale capacelor ⑦ și ⑧.

9. Remedierea avariilor



PERICOL! Electrocutare!!

- ▶ Înainte de reparații deconectați apratele de la rețeaua de alimentare.



Lampa LED nu poate fi reparată. Un aparat defect trebuie înlocuit cu totul.

Avarie	Cauza posibilă	Remedierea
Lampa LED nu se aprinde	Ștecărul adaptorului nu este introdus	▶ Introduceți ștecărul în priză
	Lampa LED defectă	▶ Înlocuiți lampa LED

În cazul altor avarii contactați serviceul EHEIM.

10. Scoaterea din funcțiune și dezafectarea

Depozitarea



PRECAUȚIE! Pagube materiale.

- ▶ Nu expuneți aparatul la intemperii sau temperaturi de îngheț.

1. Curățați aparatul
2. Depozitați aparatul într-un loc uscat, ferit de îngheț.

Dezafectarea

Un aparat care nu mai este folosit nu trebuie dezafectat ca unitate ci trebuie reciclat pe componente.



AVERTISMENT! Rănire prin tăiere. Rănirea ochilor prin cioburi aruncate.

- Spargerea plăcilor de sticlă ale acvariului și recipientului filtrului poate duce la rănirea ochilor și tăieturi.
- ▶ Nu spargeți sticla în nici într-un caz pentru a o arunca la gunoi.



În cazul dezafectării aparatului respectați prevederile legale.

Aparatul nu poate fi dezafectat în gunoiul menajer. Aparatul va fi preluat gratuit de compania de colectare. Ambalajul produsului este din materiale reciclabile. Dezafecțați-le în mod ecologic pentru a fi reutilizate.

11. Date tehnice

Tip	126	150	180	240
Dimensiuni complete	81 × 36 × 119 cm	61 × 51 × 124 cm	101 × 41 × 119 cm	121 × 41 × 124 cm
Greutate gol	cca. 56 kg	cca. 63 kg	cca. 68 kg	cca. 92 kg
Greutate totală, umplut	cca. 180 – 205 kg	cca. 210 – 240 kg	cca. 250 – 280 kg	cca. 330 – 360 kg

Acvariu				
Volum de apă	cca. 126 l	cca. 150 l	cca. 180 l	cca. 240 l
Dimensiuni (L × B × H)	80 × 35 × 45 cm	60 × 50 × 50 cm	100 × 40 × 45 cm	120 × 40 × 50 cm

Lampă LED				
Putere	2 × 12 W	13 W	17 W	20 W
Tensiune rețea / Frecvență	100 – 240 V 50 – 60 Hz	220 – 240 V 50 Hz		

i Găsiți datele tehnice ale filtrului acvariului și ale radiatorului în manualele de utilizare corespunzătoare.

12. Garanție

Pentru lămpile de acvariu oferim o garanție de 24 de luni de la data achiziționării. Aceasta acoperă eventualele lipsuri ale componentelor electrice montate. Nu sunt acoperite deteriorările cauzate de utilizare.

Pentru mobilierul de acvariu se aplică garanția de 24 de luni pentru eventualele erori de fabricație.

Pentru lipirea și prelucrarea acvariului oferim o garanție de 36 de luni de la data achiziției, cu excepția sticlei. Condiția este respectarea indicațiilor de montare prezentate. Pentru pești, plante și accesorii precum și pentru pagubele apărute în casă nu ne asumăm nicio responsabilitate. Vă rugăm să nu îndepărtați marcajul de sub sticla de fund pentru că se pierde garanția.

Pe timpul garanției reparațiile sunt gratuite. Pentru recunoașterea garanției trebuie să prezentați acest certificat împreună cu factura datată de la distribuitor.

Перевод оригинального руководства по обслуживанию Аквариумная комбинация vivaline со светодиодным светильником

1. Общие указания для пользователя

Информация по использованию руководства по обслуживанию



- ▶ Перед первым вводом устройства в эксплуатацию нужно полностью прочитать и понять руководство по эксплуатации.
- ▶ Руководство по эксплуатации следует рассматривать как часть продукта и аккуратно хранить в доступном месте.
- ▶ Данное руководство по эксплуатации следует прикладывать к устройству при его дальнейшей передаче третьей стороне.

Объяснение символов

На устройстве используются следующие символы.



Символ указывает на то, что расстояние от нижнего края светильника до верхнего уровня воды должно составлять не менее 15 мм.



Опасность повреждения глаз.

Символ указывает на то, что ни в коем случае не следует долго смотреть на источник света, поскольку это опасно для глаз.

IP67 Символ указывает на то, что устройство защищено от сильных водяных струй и на случай временного погружения в воду.



Устройство апробировано согласно соответствующим национальным предписаниям и директивам и соответствует стандартам ЕС.

В данном руководстве по обслуживанию используются следующие символы и сигнальные слова.



ОПАСНОСТЬ!

Символ указывает на угрожающую опасность удара током, которая может повлечь за собой смерть или тяжелые травмы.



ОПАСНОСТЬ!

Символ указывает на угрожающую опасность, которая может повлечь за собой смерть или тяжелые травмы.



ПРЕДУПРЕЖДЕНИЕ!

Символ указывает на угрожающую опасность, которая может повлечь за собой травмы легкой и средней тяжести или риск для здоровья.



ОСТОРОЖНО!

Символ указывает на опасность материального ущерба.



Указание с полезной информацией и советами.

Принципы отображения

- ⊗ **A** Ссылка на изображение, здесь ссылка на рисунок A
- ▶ Указание на выполнение действия.

2. Область применения

Устройство и все детали, входящие в комплект поставки, предусмотрены для применения в частной сфере и могут использоваться исключительно:

- для аквариумистических целей
- с пресной водой
- внутри помещений
- с применением навесных элементов, рекомендованных производителем
- при соблюдении технических данных

Для устройства действуют следующие ограничения:

- не использовать для промышленных или производственных целей
- не подходит для использования с соленой водой

3. Указания по технике безопасности

От этого устройства могут исходить опасности для людей и имущества, если оно используется ненадлежащим образом и не по назначению, или если не соблюдаются указания по технике безопасности.

Для вашей безопасности



- Не допускайте, чтобы дети играли с упаковкой устройства, так как она представляет опасность (опасность удушья!).
- Данное устройство может быть использовано детьми старше 8 лет и лицами с ограниченными физическими, сенсорными или умственными способностями, а также недостаточным опытом и/или знаниями только под наблюдением ответственных лиц или же в том случае, если им были разъяснены правила безопасного обращения с устройством и они осознали опасности, исходящие от устройства. Нельзя допускать, чтобы дети играли с устройством. Очистку и пользовательское техобслуживание запрещается выполнять детям, за исключением случаев, когда они находятся под надзором.

- Перед использованием проведите визуальную проверку, чтобы убедиться, что устройство не повреждено, особенно это касается сетевого кабеля питания и вилки.
- Никогда не смотрите долго на источник света, поскольку это опасно для глаз.
- Ремонт разрешается выполнять исключительно специалистам сервисной службы ENEC.
- Выполняйте только те работы, которые описаны в данном руководстве.
- Используйте только оригинальные запасные части и принадлежности для устройства.



- Устройство должно быть защищено автоматическим выключателем дифференциальной защиты с расчетным током утечки максимум 30 мА. При возникновении вопросов и проблем обратитесь к специалистам-электрикам.
- Немедленно отсоедините все устройства в аквариуме от электросети при утечке или срабатывании автоматического выключателя дифференциальной защиты.
- Обязательно отсоединяйте все устройства от электросети, если они не используются, перед монтажом или демонтажем деталей или перед всеми работами по очистке и техобслуживанию.
- Соблюдайте руководства по обслуживанию аквариумного фильтра и обогревателя, входящих в комплект поставки, особенно главы по безопасности, вводу в эксплуатацию, управлению и техобслуживанию!
- Защитите розетку и вилку сетевого кабеля от попадания влаги. Рекомендуется делать на сетевом кабеле питания петлю, которая препятствует тому, чтобы вода, стекающая по кабелю, попадала в розетку.
- Электрические характеристики светодиодного светильника должны соответствовать характеристикам электросети. Эти характеристики указаны на фирменной табличке, упаковке или в настоящем руководстве.
- Расстояние от нижнего края светильника до верхнего уровня воды должно составлять **не менее 15 мм**.

4. Подготовка

Распаковка

- Осторожно извлеките все компоненты из упаковки и убедитесь в том, что нет отсутствующих или поврежденных компонентов.



ОСТОРОЖНО! Опасность разрушения аквариума.

Не допускается держать аквариум за раму крышки ②.

- ▶ Держите аквариум за нижнюю часть.

5. Монтаж

Местоположение

- Не допускайте попадания прямых солнечных лучей, ограничивайте количество дневного света!
- Держите аквариум вдали от источников тепла.
- Держите аквариум вдали от электрооборудования.
- Обеспечьте наличие подключения к сети вблизи аквариума.



ОСТОРОЖНО! Материальный ущерб.

- ▶ Подготовьте горизонтальное основание с достаточной несущей способностью.
- ▶ Соблюдайте возникающую нагрузку на пол за счет общей массы аквариума.

Установка и выравнивание тумбочки (⊗A)

1. Поставьте тумбочку в нужное положение.
2. Точно выровняйте тумбочку по горизонтали с помощью ватерпаса.



Для выравнивания по горизонтали можно подложить опорную стойку. При этом следите за тем, чтобы опорная стойка прилегалась по всей поверхности.

Установка аквариума (⊗B)



ПРЕДУПРЕЖДЕНИЕ! Опасность травмирования людей и/или материального ущерба.

Не допускается транспортировать или переносить аквариум в наполненном состоянии.



ОСТОРОЖНО! Материальный ущерб.

Между аквариумом и тумбочкой не должно быть посторонних предметов, ковриков или подставок.

- ▶ Тщательно очистите верхнюю часть тумбочки и нижнюю часть дна аквариума.
- ▶ Уберите любые посторонние предметы, коврики или подставки.

1. Разместите пустой аквариум, вкл. нижнюю раму ③, на тумбочке.

6. Ввод в эксплуатацию

Установка светодиодного светильника

1. Проложите сетевой кабель ⑥ продольно под светодиодным светильником ④ (⊗C).
2. Надвиньте держатель ⑤ прибл. на 2 – 3 см на светодиодный светильник.
3. Поверните держатель светодиодного светильника на 90° по часовой стрелке (⊗D).

4. Прижмите держатель вниз до фиксации светодиодного светильника (ⓔE).
5. Подгоните длину светодиодного светильника к раме крышки, соответствующим образом сдвигая держатель светодиодного светильника (ⓔF).
6. Закрепите кабель с помощью фиксаторов в держателе светодиодного светильника (ⓔG).
7. Установите светодиодный светильник в раму крышки ②. При этом обеспечьте надежную посадку светодиодного светильника (ⓔH).
8. Проведите кабель в раме крышки через заднее отверстие наружу.

i Для выполнения работ по техобслуживанию можно сместить светодиодный светильник в раме крышки (ⓔH).

Установка аквариумного фильтра и обогревателя



ОПАСНОСТЬ! Опасность травмирования людей и/или материального ущерба.

- ▶ Соблюдайте руководство по эксплуатации аквариумного фильтра и обогревателя, особенно главы по безопасности, вводу в эксплуатацию и обслуживанию!

7. Обслуживание

Наполнение аквариума



ОСТОРОЖНО! Материальный ущерб.

- ▶ Не используйте для очистки жесткие предметы или чистящие средства.

1. Перед наполнением тщательно очистите аквариум теплой водой и мягкой чистой губкой.
2. Декорируйте аквариум галькой, камнями, растениями и пр.



ОПАСНОСТЬ! Опасность удара током в результате попадания воды!

Светодиодный светильник защищен от попадания воды только при кратковременном погружении в воду!

- ▶ Расстояние от нижнего края светильника ④ до верхнего уровня воды должно составлять не менее 15 мм (ⓔI).

3. Наполните аквариум водой максимум до 10 мм над нижним краем рамы крышки ② (ⓔI).

Включение/выключение светодиодного светильника

1. Вставьте вилку сетевого кабеля в розетку.
2. Включите или выключите светодиодный светильник с помощью выключателя.

Установка крышки (ⓔJ/K)

i Крышка ⑦ по ширине более узкая, чем крышка ⑧.

1. Положите крышку ⑦ в нижнюю поверхность скольжения рамы крышки.
2. Положите крышку ⑧ в верхнюю поверхность скольжения рамы крышки.

Открытие/закрытие крышки



ОСТОРОЖНО! Материальный ущерб.

С нижней стороны крышек возможно образование конденсата. При откидывании крышки назад конденсат может собираться в раме крышки и вытекать через задние отверстия.

- ▶ Открывайте крышки только путем бокового сдвигания или откидывания в сторону.

8. Техобслуживание



ОПАСНОСТЬ! Опасность удара током!

- ▶ Обязательно перед выполнением работ по техобслуживанию отсоедините все устройства от электросети.



ОСТОРОЖНО! Материальный ущерб.

- ▶ Не используйте для очистки жесткие предметы или агрессивные чистящие средства.
- ▶ Не допускается мыть компоненты устройства в моечных машинах! Не выполняйте очистку устройства или его компонентов в моечной машине.



В следующих разделах описаны работы по техническому обслуживанию, необходимые для обеспечения оптимальной и бесперебойной работы. Регулярное техническое обслуживание продлевает срок службы и гарантирует длительный период работы устройства.

1. Регулярно удаляйте отложения извести с мебели, стекла и светодиодного светильника с помощью влажной мягкой салфетки.
2. Регулярно выполняйте очистку поверхностей скольжения крышек ⑦ и ⑧.

9. Устранение неисправностей



ОПАСНОСТЬ! Опасность удара током!

- ▶ Обязательно перед устранением неисправностей отсоедините все приборы от электросети.



Светодиодный светильник не подлежит ремонту. Поврежденное устройство следует заменить полностью.

Неисправность	Возможная причина	Способ устранения
Светодиодный светильник не горит	Вилка блока питания не вставлена в розетку.	▶ Вставьте вилку в розетку.
	Светодиодный светильник неисправен.	▶ Замените светодиодный светильник.

При прочих неисправностях обратитесь в сервисную службу ENEIM.

10. Вывод из эксплуатации и утилизация

Хранение



ОСТОРОЖНО! Материальный ущерб.

► Не подвергайте устройство воздействию погодных условий или температур ниже точки замерзания.

1. Очистите устройство.
2. Храните устройство в сухом месте, защищенном от морозов.

Утилизация

Непригодное для использования устройство не должно утилизироваться как единое целое, его необходимо разобрать на отдельные части и передать на вторичную переработку по типу материалов.



ПРЕДУПРЕЖДЕНИЕ! Опасность порезов. Повреждения глаз разлетающимися осколками.

Разбивание стеклянных панелей аквариума и емкости для фильтра может привести к повреждениям глаз разлетающимися осколками и к порезам.

► Ни в коем случае не разбивайте стеклянные панели аквариума и емкости для фильтра для утилизации их с бытовыми отходами.



В случае утилизации устройства соблюдайте соответствующие правовые предписания.

Устройство нельзя утилизировать вместе с бытовыми отходами. Устройство бесплатно принимается пунктами сбора коммунальных служб или пунктами сбора вторсырья. Упаковка состоит из пригодных для переработки и вторичного использования материалов. Ее следует утилизировать допустимыми с экологической точки зрения способами и направлять на переработку.

11. Технические характеристики

Тип	126	150	180	240
Размеры полностью	81 × 36 × 119 см	61 × 51 × 124 см	101 × 41 × 119 см	121 × 41 × 124 см
Собственная масса	прибл. 56 кг	прибл. 63 кг	прибл. 68 кг	прибл. 92 кг
Общая масса, в наполненном состоянии	прибл. 180 – 205 кг	прибл. 210 – 240 кг	прибл. 250 – 280 кг	прибл. 330 – 360 кг

Аквариум				
Объем воды	прибл. 126 л	прибл. 150 л	прибл. 180 л	прибл. 240 л
Размеры (Д × Ш × В)	80 × 35 × 45 см	60 × 50 × 50 см	100 × 40 × 45 см	120 × 40 × 50 см

Светодиодный светильник				
Мощность	2 × 12 Вт	13 Вт	17 Вт	20 Вт
Сетевое напряжение / частота	100 – 240 В 50 – 60 Гц	220 – 240 В 50 Гц		

i Технические характеристики аквариумного фильтра и обогревателя вы найдете в соответствующих руководствах по эксплуатации.

12. Гарантия

Мы предоставляем гарантию на светильник для аквариума в течение 24 месяцев с даты покупки. Она распространяется на все возможные неисправности встроенных электродеталей. Исключение составляют повреждения, возникшие в результате самостоятельных вмешательств.

На мебель для аквариума гарантия действует в течение 24 месяцев и распространяется на возможные заводские дефекты.

Мы предоставляем гарантию 36 месяцев на качество склеивания и обработки вашего аквариума с момента покупки, за исключением повреждений стекла. Условием является соблюдение приведенных указаний по установке. Гарантия не распространяется на рыб, растения и принадлежности, а также на ущерб и косвенный ущерб в квартире, в том числе в течение гарантийного срока. Не удаляйте маркировку со стекла на дне, иначе гарантийные претензии будут исключены.

В течение гарантийного срока мы осуществляем ремонт бесплатно. Для одобрения гарантийного обслуживания необходимо предоставить вашему специализированному продавцу данный бланк вместе с квитанцией о покупке.

Vervielfältigungen oder Kopien – auch auszugsweise –
nur mit ausdrücklicher Genehmigung des Herstellers.

Reproduction or copying – even parts thereof –
only with the express permission of the producer.

Les reproductions, copies et utilisations de nos logos et
matériels et produits dérivés sont interdits à l'exploitation,
de toute nature, et sont soumises au préalable, par écrit,
au consentement et à l'approbation du fabricant.



EHEIM GmbH & Co.KG

Plochingen Str. 54
73779 Deizisau
Germany

Tel. +49 7153/70 02-01
Fax +49 7153/70 02-174

www.eheim.com